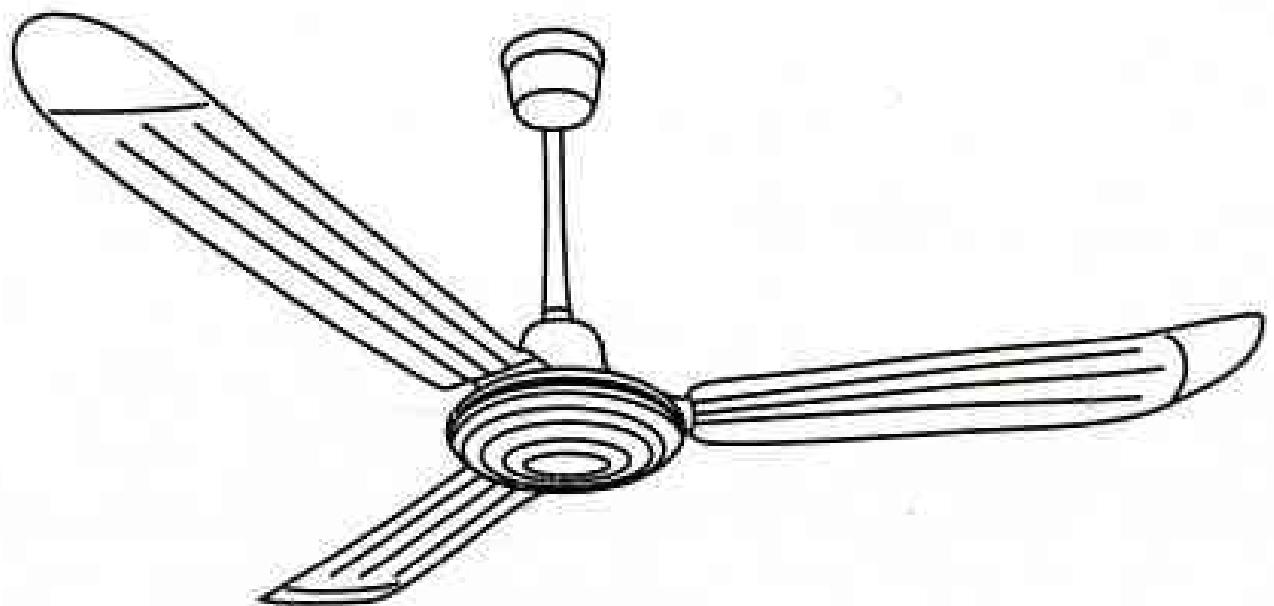


پنکه سقفی

Saya

مدل: POWER-140V2



Saya

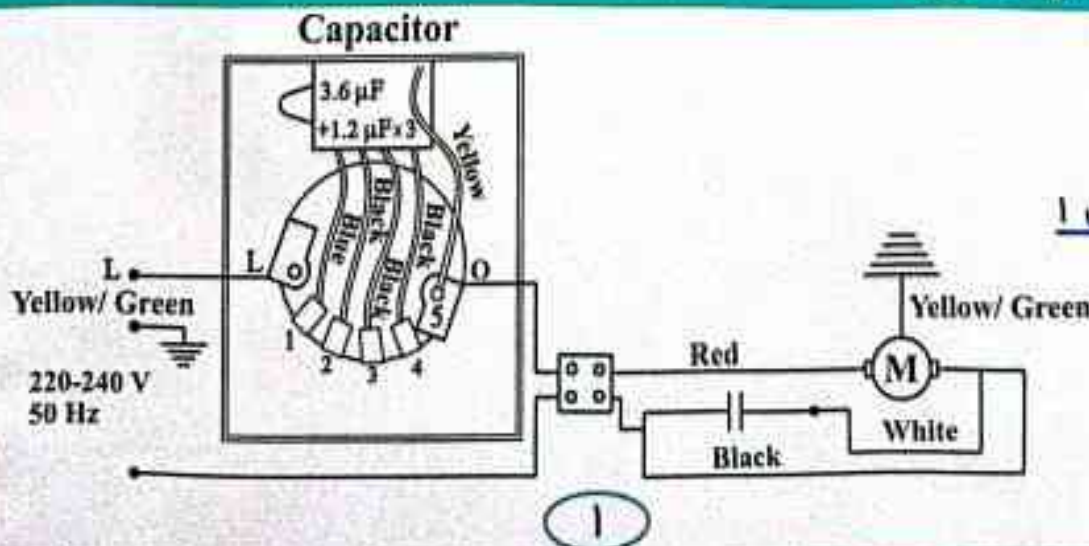
لطفاً قبل از استفاده، دستورالعمل‌های این دفترچه را به دقت مطالعه نمایید.

- قبل از نصب پنکه سقفی و استفاده از محصول، دستورالعمل‌های این دفترچه راهنما را به دقت مطالعه نمایید:
- اکیدا توصیه می‌گردد برای نصب محصول، از تجربه تکنسین برق (برقکار) ماهر و مسلط استفاده نمایید و هیچگاه شخصا برای نصب پنکه سقفی اقدام نکنید.
- قبل از نصب پنکه سقفی، انجام سیم‌کشی یا راه‌اندازی محصول، باید حتما از قطع برق شبکه اصلی اطمینان حاصل نمایید.
- در صورت بروز هرگونه آسیب‌دیدگی در قطعات محصول یا اشکال در عملکرد، تعویض آن‌ها باید حتما توسط یک تکنسین برق ماهر و مسلط انجام شود.
- هرگونه جداسازی یا جابجایی و نصب مجدد پنکه سقفی در مکانی دیگر، حتما باید توسط یک تکنسین برق ماهر و مسلط انجام شود.
- راه‌اندازی و تغییر تنظیمات این محصول باید فقط توسط بزرگسالان انجام شود. افراد با ناتوانی فیزیکی و حسی یا عقلی یا افراد بی‌تجربه یا ناآگاه نباید از این دستگاه استفاده نمایند. همچنین کودکان، باید به طور کامل سرپرستی و نظارت شوند تا اطمینان حاصل شود که با دستگاه بازی نمی‌کنند.
- قلاب مورد استفاده و همچنین محل نصب پنکه سقفی در ساختمان، باید دارای ایمنی لازم جهت تحمل وزن و گشتاور چرخش محصول باشد. پیشنهاد می‌شود محل نصب محصول، توسط افراد واجد شرایط، به جهت ایمنی بررسی و تایید شود.
- پس از نصب، پره‌های پنکه سقفی باید حداقل در ارتفاع ۲۴۰ سانتی‌متری از سطح زمین قرار داشته باشند. دقت نمایید که پنکه سقفی باید در فضایی نصب گردد که امکان برخورد اشیا با پره‌های در حال چرخش محصول وجود نداشته باشد. همچنین هرگونه دفرمگی و تغییر شکل در پره‌ها، تاثیر منفی روی عملکرد محصول دارد.
- دقت نمایید که پس از نصب، باید حداقل ۱۲۰ سانتی‌متر بین درب اتاق، درب کمد و ... با انتهای پره‌های پنکه سقفی فاصله وجود داشته باشد.
- هنگامی که محصول در حال کار است باید از تماس دست و اشیا با پره‌های در حال چرخش پنکه خودداری شود. همچنین به هیچ عنوان نباید از دست یا هرگونه شی خارجی برای توقف پره‌های در حال چرخش استفاده نمود.
- پیشنهاد می‌شود قلاب، میله نگهدارنده، پیچ و مهره‌ها، سیم‌بندی و ... در فواصل زمانی معین؛ بررسی شوند تا در صورت مشاهده هرگونه نقص نظیر دفرمگی، پارگی، فرسودگی یا شل‌شدن نسبت به تعمیر یا تعویض آن‌ها (به کمک تکنسین برقکار) اقدام گردد.
- از نصب سونچ تنظیم دور در مکان‌هایی که هوا در آن‌ها جریان ندارد پرهیز نمایید. همچنین سونچ تنظیم دور نباید داخل کمد، کابینت یا فضاهایی مشابه آن نصب شود.

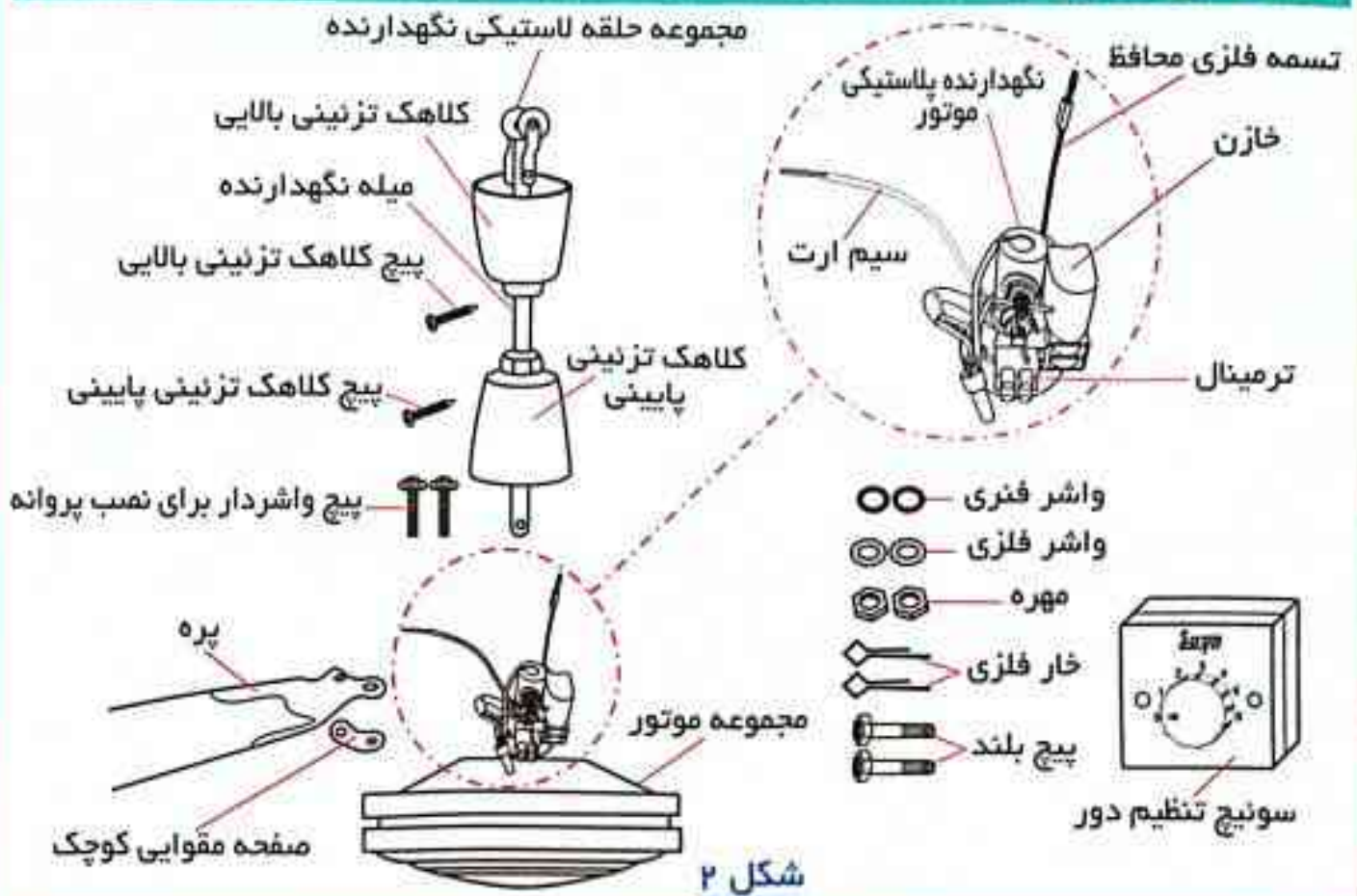
مشخصات محصول:

- ولتاژ: 220-240V~ , 50Hz
- توان: 90W
- سایز محصول: 140cm (56")
- سرعت: بیش از 285rpm (دور در دقیقه)
- نرخ باددهی: بیش از 250CBM/min
- وزن خالص تقریبی: 6.5Kg

دیاگرام الکتریکی محصول:



شکل ۱



شکل ۲

دستور العمل نصب:

– قبل از نصب پنکه سقفی یا انجام سیم‌کشی باید حتماً از قطع برق شبکه اصلی اطمینان کامل حاصل نمایید. کلاهک‌های تزئینی را مطابق شکل ۲ داخل میله نگهدارنده قرار دهید. توجه داشته باشید که کلاهک کوچک در بالای میله نگهدارنده و کلاهک بزرگ در پایین آن قرار می‌گیرد.



شکل ۳

– میله نگهدارنده را روی نگهدارنده پلاستیکی موتور قرار داده و به نحوی بچرخانید که سوراخ‌های انتهایی میله نگهدارنده و سوراخ‌های نگهدارنده پلاستیکی روبه‌روی هم قرار گیرند. سپس به کمک دو عدد پیچ بلند، واشرهای فلزی، واشرهای فنری و مهره‌ها، میله نگهدارنده را روی موتور محکم کنید. (شکل ۳-الف) و در مرحله آخر خارهای فلزی را نصب نمایید. (شکل ۳-ب)

نکته:

■ هنگام اتصال میله نگهدارنده به مجموعه موتور، لازم است با استفاده از واشر فنری و واشر فلزی، مهره کاملاً روی پیچ بلند محکم شود تا هنگام چرخش پنکه سقفی، لرزش و صدای زائد ایجاد نشود.

■ برای پیشگیری از حرکت و جدایش خارهای فلزی، لازم است انتهای آن‌ها پس از استقرار، کاملاً خم شود. (شکل ۳-ج)

■ تسمه فلزی محافظ، برای پیشگیری از خطرات ناشی از جدایش موتور از میله نگهدارنده تعبیه شده است. برای ایمنی بیشتر محصول، موتور آن به کمک تسمه فلزی به میله نگهدارنده متصل می‌شود. (شکل ۴)



شکل ۴

– هر یک از پره‌های پنکه سقفی، به کمک دو عدد پیچ واشردار، روی پوسته موتور پنکه، محکم و کاملاً ثابت می‌شود.

توجه داشته باشید که هنگام نصب هریک از پره‌ها، یک منفه مقوایی کوچک بین پره و پوسته موتور قرار می‌گیرد تا فواصل احتمالی این دو قطعه به حداقل رسیده و لرزش و صدای اضافه حذف شود.

– جهت نصب سونیچ تنظیم دور، ابتدا قاب پشتی را به کمک پیچ و رول پلاک (در صورت نیاز) روی دیوار نصب کنید. وضعیت سیم‌کشی سونیچ را مطابق دیاگرام الکتریکی (شکل ۱) نهایی نموده و سپس مجموعه قاب جلو را به کمک دو عدد پیچ روی قاب پشتی محکم نمایید و در مرحله آخر، کاور پیچ‌ها را نصب کنید.

– پس از موتائز کامل محصول و نصب آن به کمک قلاب از سقف، سیم‌های خروجی از سونیچ تنظیم دور، باید مطابق دیاگرام الکتریکی (شکل ۱) به ترمینال روی موتور متصل گردد. دقت نمایید که سیم‌های سونیچ تنظیم دور جهت اتصال به موتور از داخل میله نگهدارنده عبور نماید.

– در مرحله آخر، کلاهدک تزئینی بالایی و پایینی داخل میله نگهدارنده به ترتیب به سمت بالا و پایین هدایت شده و به کمک پیچ در جای خود محکم می‌گردد. پیشنهاد می‌شود جهت تهویه گرمای موتور، کلاهدک تزئینی پایینی حدود ۳ تا ۴ میلی‌متر از پوسته موتور فاصله داشته باشد.

راهنمای استفاده:

پس از نصب پنکه سقفی مطابق با دستورالعمل بخش قبل، جهت روشن یا خاموش نمودن محصول، از سونیچ تنظیم دور استفاده می‌گردد. در سونیچ تنظیم دور اعداد ۱ تا ۵ امکان تنظیم دور پنکه از کند به تند را فراهم می‌کند. با چرخاندن سونیچ تنظیم دور، در جهت عقربه‌های ساعت، سرعت چرخش پره‌ها زیاد شده و در خلاف جهت کم می‌گردد. برای خاموش نمودن محصول، سونیچ تنظیم دور باید در وضعیت (0) قرار گیرد.

