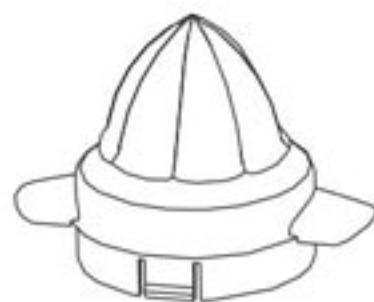
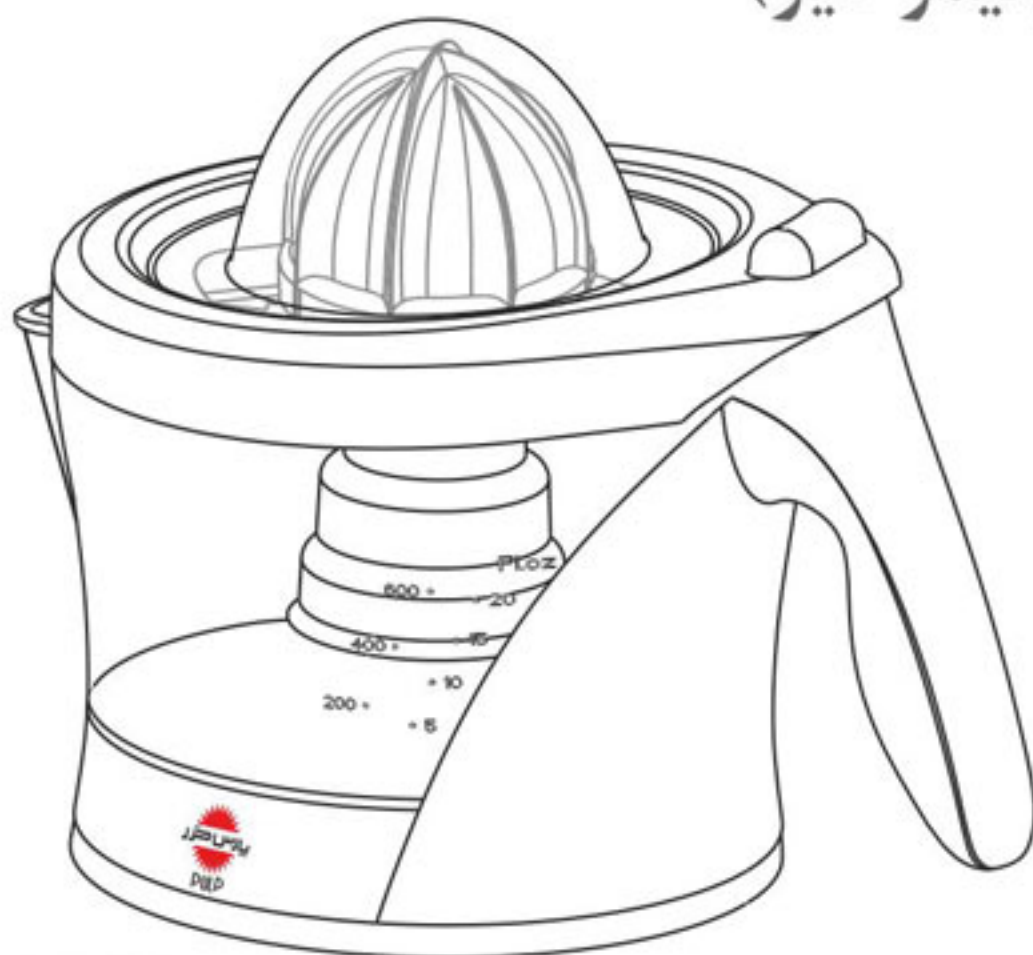


پارسا کنزر

دفترچه راهنمای آب مرکبات گیر
(همراه با مکمل آبلیمو گیر)



ضمن تشکر از حسن انتخاب شما ، لطفا قبل از استفاده از محصول ، حتما دستورالعمل استفاده از آن را به دقت مطالعه نمایید.

شرح قطعات:

۱- درپوش

۲- مخروط بزرگ، مخصوص مرکبات بزرگ

۳- مخروط کوچک، مخصوص لیمو ترش

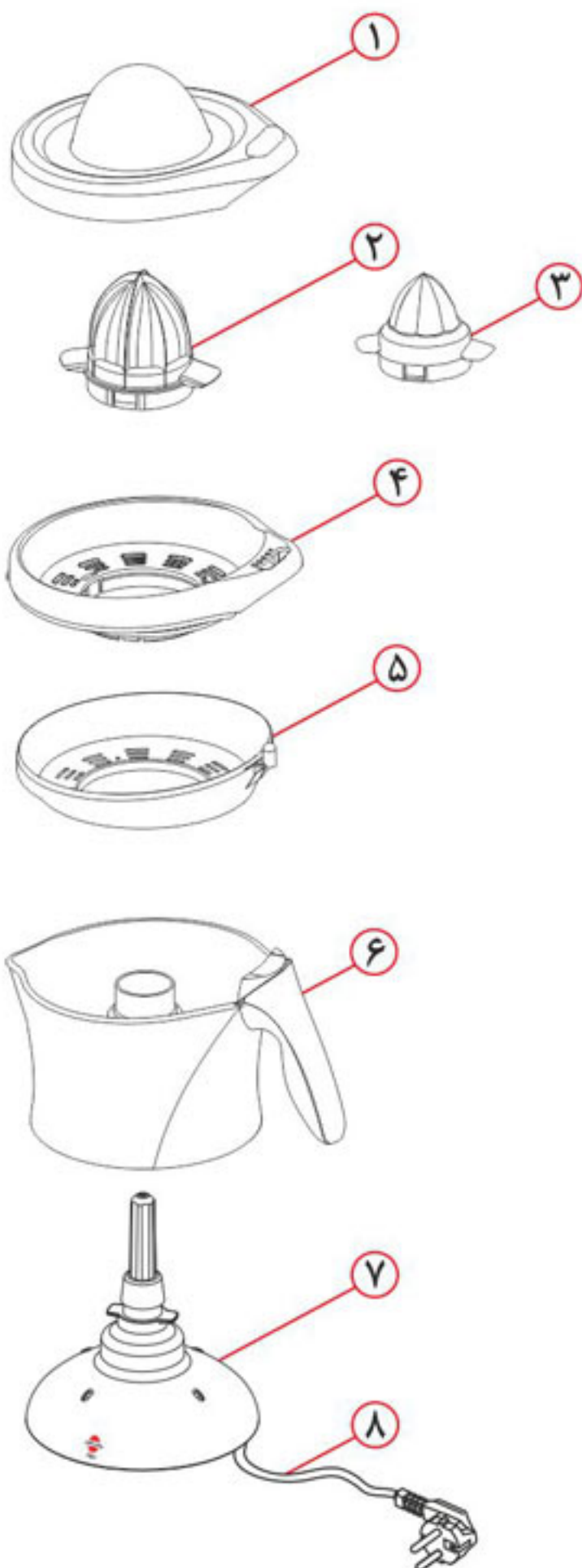
۴- صافی ثابت

۵- صافی متحرک

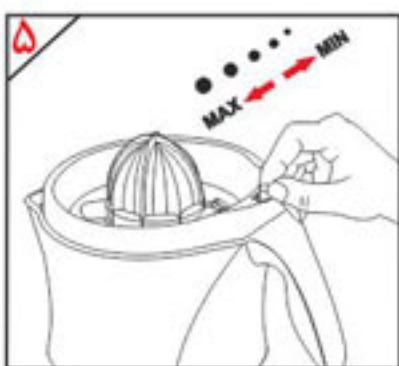
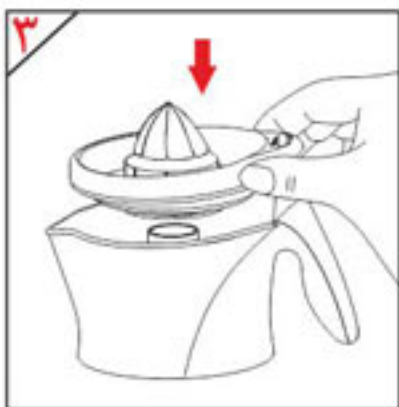
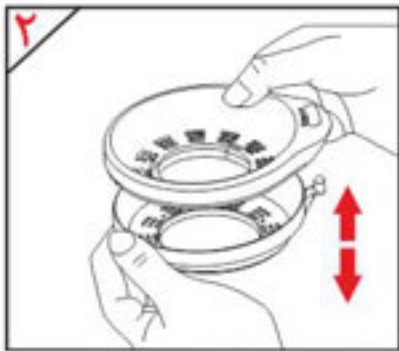
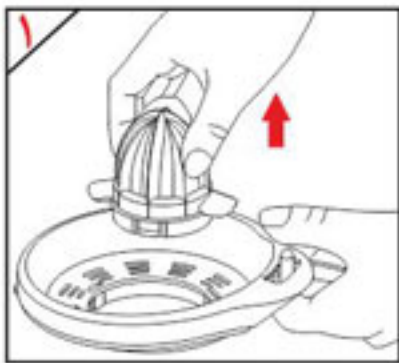
۶- پارچ (ظرف آب میوه)

۷- بدنه اصلی

۸- سیم و دوشاخه



روش استفاده:



- قبل از اولین استفاده ، قطعات جدا شونده را کاملا با آب بشوید:
- برای جدا کردن قطعات جداشونده، ابتدا پارچ را خلاف جهت عقربه های ساعت بچرخانید و سپس آنرا به سمت بالا حرکت دهید.
- برای باز کردن مخروط، صافی ثابت و متحرک، مطابق شکل‌های ۱ و ۲ عمل کنید.
- پس از شستشوی قطعات، ابتدا پارچ را در جای خود روی بدنه قرار دهید، سپس آنرا در جهت عقربه های ساعت بچرخانید تا روی پایه قفل شود. صافی ها را بطور صحیح روی هم قرار داده و سپس مجموعه صافی ها و مخروط را روی پارچ قرار دهید. (شکل ۳)
- سیم و دوشاخه را از حالت جمع شده باز کنید و دوشاخه را به پریز برق بزنید.
- در صورت لزوم، سیم اضافه را دور پایه دستگاه، در شیار مربوطه ببچانید. (شکل ۴)
- مرکبات را به کمک چاقو به دو نیمه قاچ کنید.
- برای به دست آوردن آب میوه دلخواه، صافی متحرک را به شرح زیر در وضعیت مناسب قرار دهید. (شکل ۵)
- برای آب میوه با لرت زیاد ولی بدون دانه، انتخابگر تفاله را در وضعیت ● قرار دهید.
- برای آب میوه بدون لرت و بدون دانه، انتخابگر تفاله را در وضعیت ● قرار دهید.
- با فشردن میوه روی مخروط به سمت پایین، دستگاه شروع به کار می نماید و به محض برداشتن فشار دست، دستگاه خاموش می شود. (شکل ۴)
- جهت جلوگیری از نشستن گرد و غبار روی قطعات جدا شونده پس از استفاده از دستگاه، درپوش آن را قرار دهید. (شکل ۷)
- برای آبیگری لیمو، از مخروطی کوچک مخصوص لیمو استفاده کنید.

روش تمیز کردن دستگاه:

- بلافاصله پس از استفاده از دستگاه، قطعات جداشونده را بشوید. در صورت خشک شدن ذرات میوه روی قطعات، جدا نمودن آنها مشکل خواهد بود.
- برای شستشوی صافی ها از برس نرم استفاده نمایید.
- هیچگاه بدنه اصلی محصول را در آب فرو نبرید و فقط آنرا با پارچه مرطوب تمیز نمایید.

اقدامات احتیاطی:



- قبل از اتصال دستگاه به برق، دقت کنید که ولتاژ مشخص شده روی دستگاه با برق محل هماهنگی داشته باشد.
- چنانچه سیم برق، دوشاخه یا سایر قطعات دستگاه صدمه دیده اند از دستگاه استفاده نکنید و سریعاً جهت رفع ایراد به مراکز خدمات پس از فروش شرکت پارس خزر مراجعه نمایید.

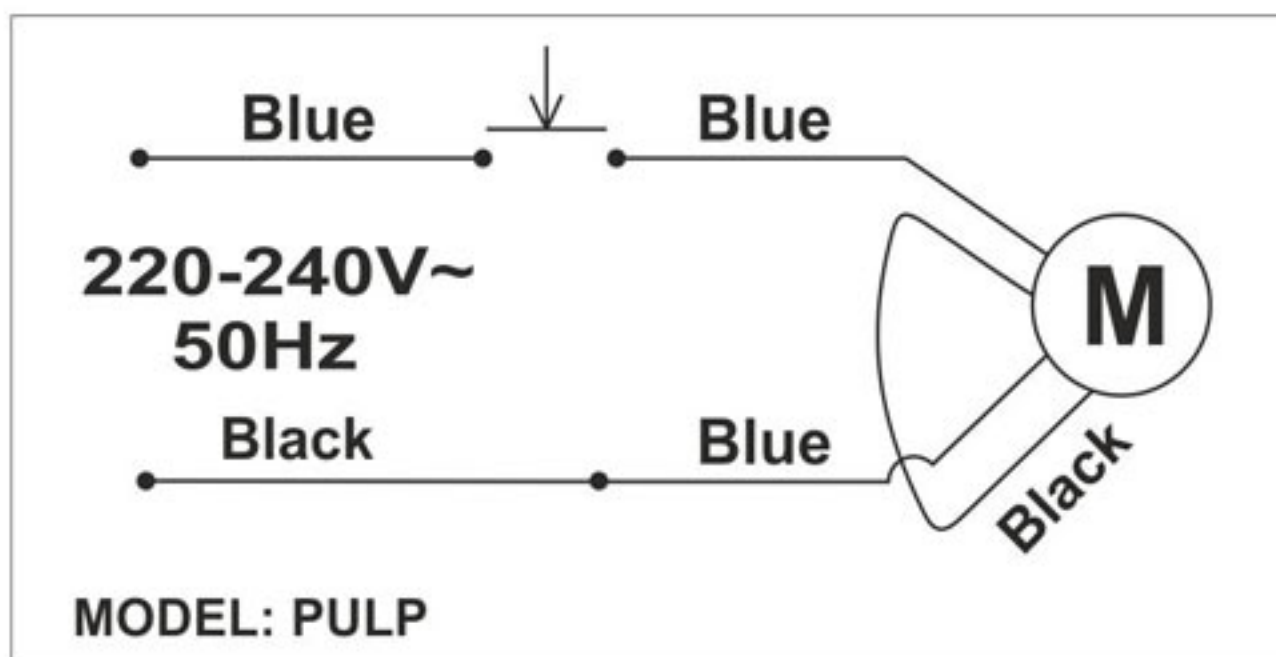


- همیشه دستگاه را روی سطحی صاف و پایدار قرار دهید.
- این محصول صرفاً به منظور استفاده خانگی طراحی و تولید شده است.
- از هر گونه دستکاری قطعات دستگاه خودداری نمایید و تحت هیچ شرایطی شخصاً تصمیم به تعمیر آن نگیرید.
- آب مرکبات گیر شما دارای ضمانت نامه می باشد، در صورت بروز هرگونه اشکال به تعمیرگاههای مجاز شرکت پارس خزر مراجعه نمایید.

مشخصات فنی محصول:

- توان مصرفی: ۲۰ وات
- قابلیت چرخش دو طرفه موتور
- قابلیت تعیین درجه لرت میوه
- دارای ظرف مدرج با گنجایش ۶۰۰ میلی لیتر
- دارای مخروط کوچک، مخصوص لیمو

شرکت صنعتی پارس خزر افتخار دارد که محصولات خود را با پیشرفته ترین روشهای کنترل کیفیت و قابل رقابت با محصولات معتبر خارجی، مطابق با استانداردهای روز جهانی و نیز استاندارد ملی ایران تولید و عرضه می نماید.





شرکت صنعتی پارس خزر (سهامی عام)

کارخانه :	دفتر مرکزی :
رشت، بلوار امام خمینی	تهران ، خیابان سپهبد قرنی ، پلاک ۴۵
صندوق پستی : ۱۵۹۴-۴۱۶۳۵	صندوق پستی : ۱۵۸۱۵-۳۳۸۳
تلفن : ۰۱۳۱)۶۶۶۲۰۷۱-۳	تلفن : ۰۶-۸۸۸۲۳۱۴۲ و ۰۷-۸۸۳۰۷۴۲۵
فاکس : ۰۱۳۱)۶۶۶۸۲۶۹	فاکس : ۰۷-۸۸۳۰۷۴۲۹
www.parskhazar.com	sales @ parskhazar.com
shop.parskhazar.com	سامانه فروش اینترنتی:

لوازم خانگی پارس خزر برای یک عمر