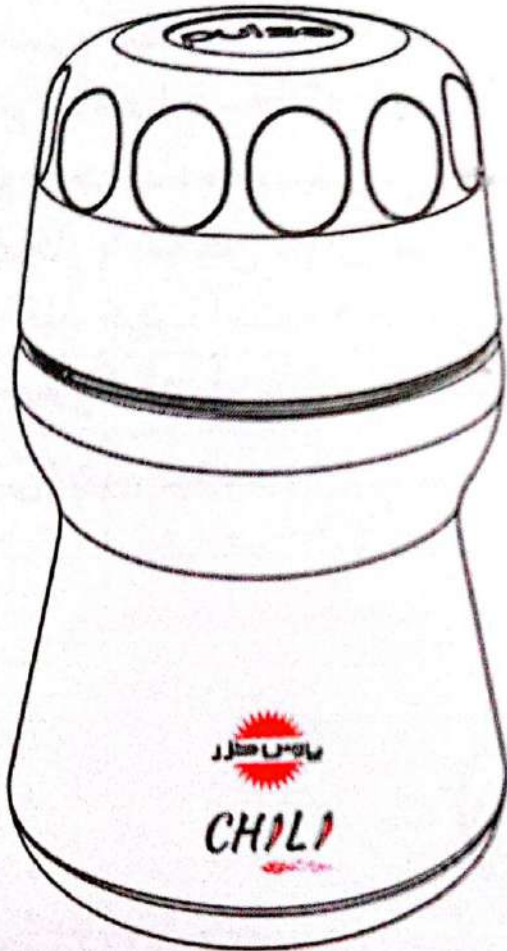


# پارسا خزر

دفترچه راهنمای  
آسیاب برقی



پارسا خزر

مدل : چیلی

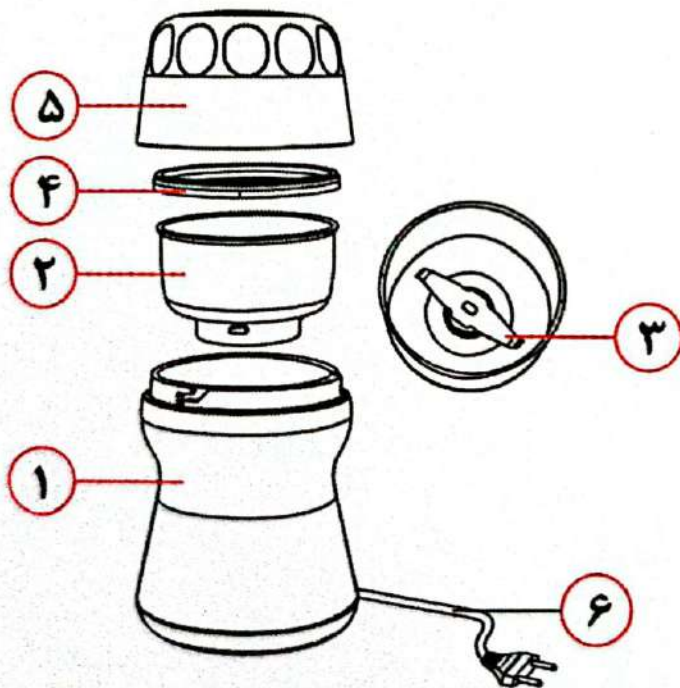
IE-FO-08



## اقدامات احتیاطی

- این وسیله برای استفاده افراد (از جمله کودکان) با ناتوانی فیزیکی، حسی یا عقلی، یا افراد بی تجربه و نا آگاه نیست، مگر اینکه با حضور سرپرست مسئول در قبال ایمنی آن ها و با نظارت یا دادن دستورالعمل استفاده از وسیله باشد.
- کودکان باید سرپرستی و نظارت شوند تا اطمینان حاصل شود که با وسایل بازی نمی کنند.
- این دستگاه برای مصارف خانگی در نظر گرفته شده.
- اگر سیم و دو شاخه صدمه ببینند، برای جلوگیری از خطر باید توسط سازنده یا تعمیر کار مجاز یا شخص دارای صلاحیت مشابه تعویض شود.
- این دستگاه فقط جهت استفاده خانگی و کاربردهای مشابه در نظر گرفته شده است، از بکارگیری آن برای مقاصد دیگر خودداری نمایید.

ضمن تشکر از حسن انتخاب شما، لطفا قبل از راه اندازی محصول، حتما دستورالعمل استفاده از آن را به دقت مطالعه نمایید.



### شرح قطعات

- ۱- بدنه
- ۲- کاسه
- ۳- تیغه
- ۴- لاستیک درپوش (حسب مدل)
- ۵- درپوش
- ۶- سیم و دو شاخه

### طریقه آماده کردن و روش استفاده:

- پیش از استفاده برای اولین بار، تمام قطعاتی که با مواد خوراکی در تماس هستند، اعم از: درپوش آسیاب، لاستیک درپوش (حسب مدل) و کاسه آسیاب را با آب گرم بشویید و پس از خشک کردن درپوش دوباره در جای خود قرار دهید.
- بدنه را در سطحی صاف، ثابت، خشک و تمیز قرار داده و سیم آنرا به برق وصل کنید.
- کاسه متحرک را روی قسمت بدنه قرار دهید و به آرامی در جهت عقربه های ساعت بچرخانید تا قفل شود.
- موادی که باید آسیاب شوند در کاسه قرار دهید.



- درپوش را روی بدنه قرار دهید بطوریکه زبانه هایی که روی درپوش قرار دارد کاملاً مقابل شیار بدنه قرار گرفته باشد. با یک چرخش درپوش را روی بدنه قفل نمایید.
- برای شروع به کار، محکم روی درپوش فشار دهید. برای متوقف کردن، درپوش را رها کنید. قفل را آزاد نمایید تا درپوش باز شود.
- قبل از باز کردن درپوش، صبر کنید تا تیغه کاملاً متوقف شود، سپس کاسه را جهت استفاده خارج کنید.
- قبل از تمیز کردن، دستگاه را از برق بکشید.

### توصیه های مفید:

- دستگاه آسیاب شما قادر به آسیاب کردن گلپر، فلفل، دارچین، قهوه و زعفران مطابق با میزان ارائه شده در جدول صفحه بعد میباشد.
- هیچگاه اجاره ندهید آسیاب بیش از ۲۰ ثانیه به طور مستمر کار کند.

### جدول روش استفاده:

مواد مصرفی	ماکزیمم مقدار (گرم)	مواد مصرفی	ماکزیمم مقدار (گرم)
فلفل	۳۰	قهوه	۳۰
دارچین	۲۰	زعفران	۱۰
گلپر	۲۰	.....	.....

### تمیز کردن دستگاه:

- دستگاه را از برق بکشید.
- با یک دستمال خشک دستگاه را تمیز کنید.
- برای تمیز کردن دستگاه از اسفنج های زبر و یا وسایل فلزی استفاده نکنید.
- قسمت موتور را هیچگاه در آب فرو نبرید. می توانید با یک دستمال خشک و یا مرطوب آن را تمیز نمایید.

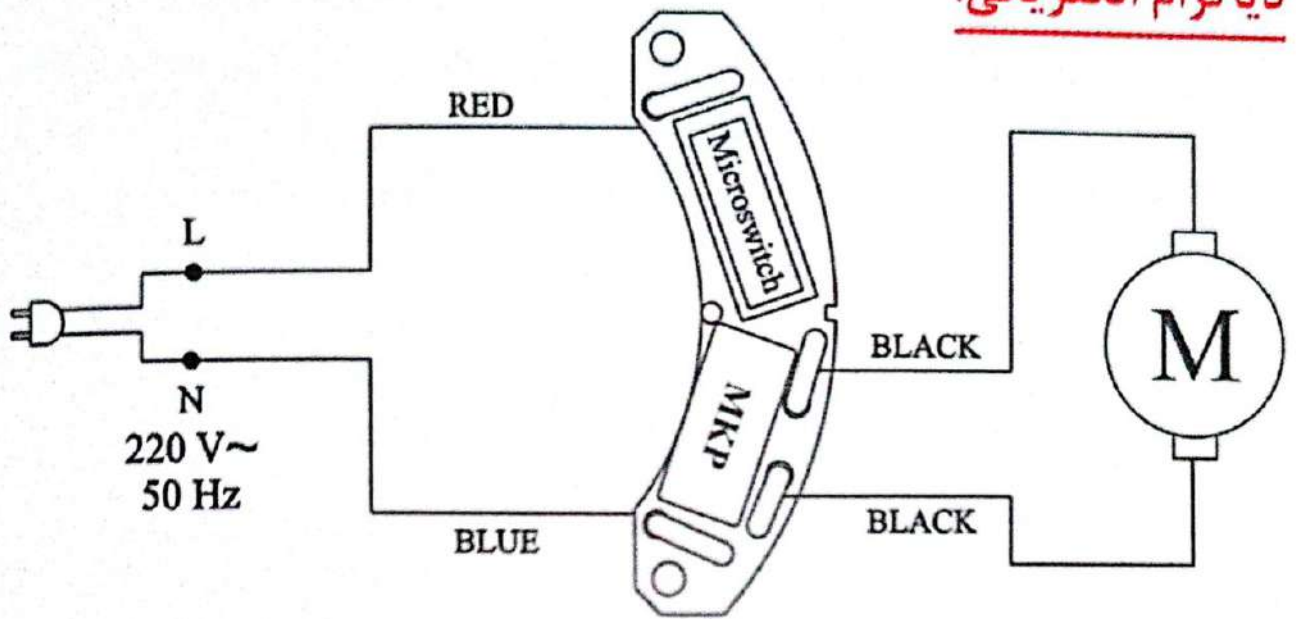
### رفع مشکل احتمالی:

در صورت بروز مشکل و روشن نشدن دستگاه، راه حل های ارائه شده در ذیل را بخوانید و در صورت رفع نشدن مشکل، هیچگاه شخصاً برای تعمیر محصول اقدام نکنید و به مراکز خدمات پس از فروش مراجعه نمایید.

مشکل	راه حل
اگر دستگاه کار نکرد	ابتدا از اتصال دستگاه به برق اطمینان حاصل نمایید. کنترل کنید کاسه و درپوش به طور صحیح روی بدنه قرار گرفته و قفل شده باشند. <b>توجه:</b> در صورتیکه درپوش قفل نشده باشد، دستگاه روشن نخواهد شد.



## دیاگرام الکتریکی:



پارس هزار

0003-Ver.03



[www.parskhazar.com](http://www.parskhazar.com)  
[shop.parskhazar.com](http://shop.parskhazar.com)  
[info@parskhazar.com](mailto:info@parskhazar.com)

صندوق پستی: ۱۵۸۱۵-۳۳۸۳  
صندوق پستی: ۴۱۶۳۵-۱۵۹۴  
سازمان فروش: ۰۲۱-۴۲۳۸۰

دفتر مرکزی: تهران، خیابان سپهبد قرنی، پلاک ۴۵  
کارخانه: رشت، بلوار امام خمینی  
خدمات پس از فروش: ۰۲۱-۴۷۰۶