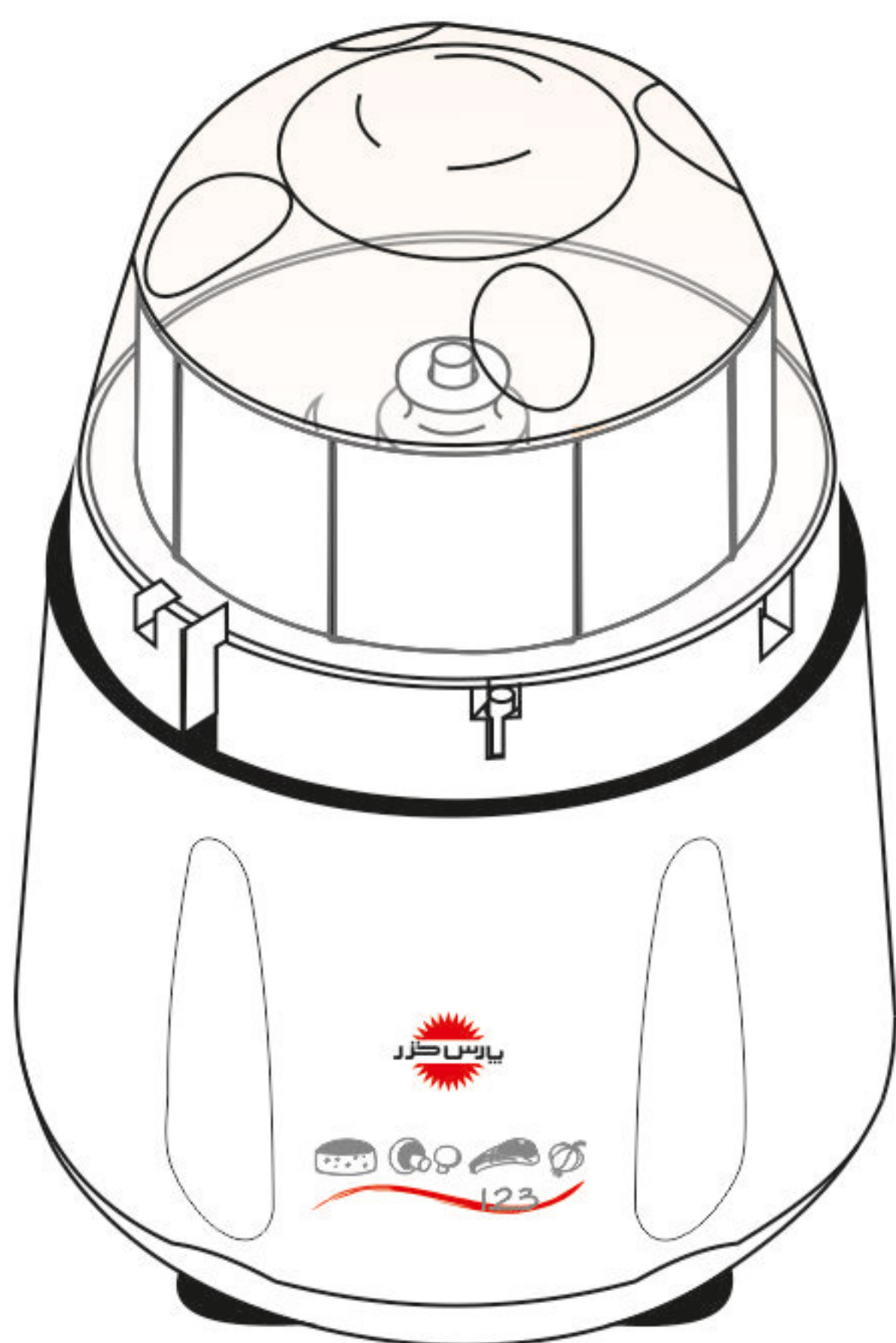


پارسا کنزر

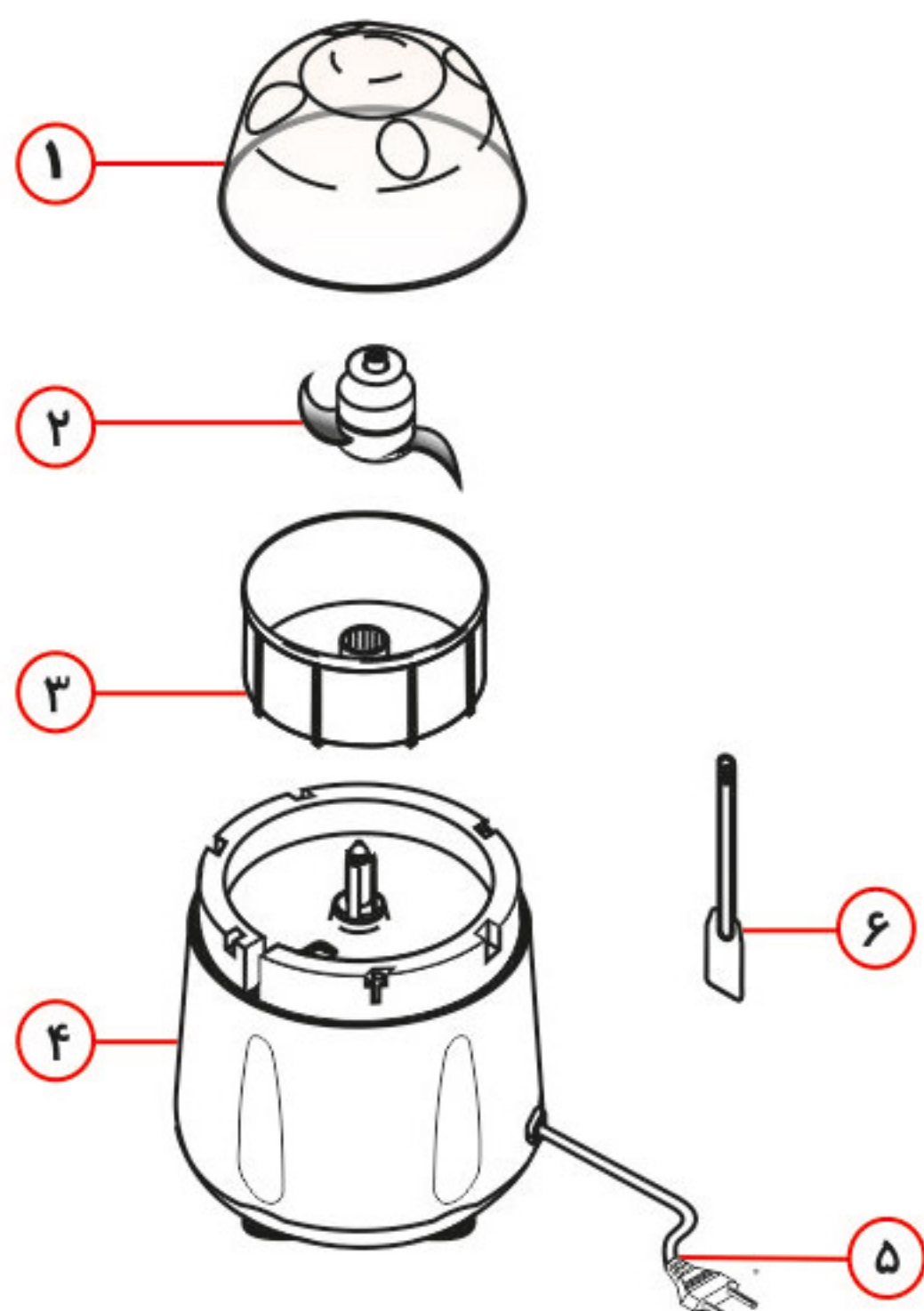
دفترچه راهنمای
خردکن



مدل: GR-123P

ضمن تشکر از حسن انتخاب شما، لطفاً قبل از استفاده از محصول، حتماً دستورالعمل استفاده از آن را به دقت مطالعه نمایید.

شرح قطعات



۱- در پوش خردکن

۲- تیغه

۳- ظرف خردکن

۴- بدنه اصلی

۵- سیم و دوشاخه

۶- کاردک

توجه: سیم دستگاه در داخل محفظه بدنه اصلی جمع شده است. لذا به مقدار مورد نیاز سیم را از داخل محفظه خارج نموده و پس از پایان کار آنرا به داخل محفظه هدایت و جمع آوری نمایید. حداکثر طول مجاز جهت خارج نمودن سیم از داخل بدنه اصلی ۱ متر می باشد. توصیه می شود پس از خارج کردن دستگاه از بسته بندی و قبل از اولین استفاده درپوش و ظرف آسیاب و تیغه را باز نموده و با آب ولرم شستشو و خشک نمایید.

قابلیتهای خردکن:

خرد کردن انواع سبزیجات، خشکبار و همچنین گوشت قرمز

راهنمای بیرون آوردن تیغه

جهت بیرون آوردن تیغه، ابتدا دکمه وسط آنرا تا انتها فشار داده و سپس تیغه را به سمت بالا بکشید.

نحوه استفاده

ابتدا ظرف خردکن را بر روی بدنه اصلی و سپس تیغه را در محل خود قرار داده و با کمی فشار در جای خود، آنرا محکم نمایید.

- سیم و دوشاخه را به اندازه مورد نیاز از داخل بدنه اصلی خارج نموده و به پریز برق متصل نمایید.
- مواد غذایی را داخل ظرف بریزید. درپوش را بر روی بدنه قرار داده و هدایت کنید تا درشیار خود قرار گیرد و با فشار دادن دست روی آن و شمارش ۱ و ۲ و ۳ (حداکثر ۲ ثانیه)، دست را رها کرده و این

عمل را بطور منقطع تکرار نمایید.

برای ریز شدن یکنواخت مواد غذایی، بهتر است هر بار با کاردک، مواد داخل ظرف خردکن را زیر و رو نموده و عمل خرد کردن را ادامه دهید.

نظافت و نگهداری

- همیشه بعد از استفاده و قبل از جدا کردن ملحقات جهت شستشو، دستگاه را از پریز برق خارج نمایید.
- برای سهولت شستشو، ظرف و ملحقات را بلافاصله پس از استفاده با آب بشویید.
- ظرف و ملحقات را با مایع ظرفشویی و اسفنج شستشو نموده و با پارچه تمیز و نرم خشک نمایید.
- از دست زدن به تیغه خودداری نموده و با فشار آب آنرا تمیز نمایید.
- از برس یا سیم ظرفشویی و هر گونه وسایل خشن که باعث خراشیدگی دستگاه می شود، استفاده نکنید.
- بدنه اصلی (حاوی موتور) را با دستمال نم دار تمیز کرده و از فرو بردن آن در آب پرهیز کنید.

اقدامات احتیاطی

اخطار: هیچگاه دستگاه را در دسترس کودکان قرار ندهید.

- قبل از استفاده، از تطابق ولتاژ برق محل با ولتاژ مورد نیاز این دستگاه اطمینان حاصل فرمایید.
- قبل از روشن کردن دستگاه، از قرار گیری صحیح درپوش بر روی بدنه اصلی مطمئن شوید.
- اگر دستگاه کار نمی کند، ابتدا از برقرار بودن جریان برق، وصل بودن دستگاه به پریز برق، قرار گرفتن صحیح ملحقات و درپوش اطمینان حاصل نمایید و اگر کماکان دستگاه کار نکرد، به مراکز خدمات پس از فروش شرکت پارس خزر مراجعه نمایید.
- از روشن کردن و استفاده از دستگاه در صورت خراب شدن سیم، دو شاخه و یا پس از ضربه خوردن شدید (سقوط از بلندی) خودداری نموده و دستگاه را به مراکز خدمات پس از فروش ببرید.
- جهت جلوگیری از سایش قطعه پایین تیغه، هرگز دستگاه بدون مواد غذایی (خالی) روشن نشود.
- توجه داشته باشید تا سیم از لبه میز یا کابینت آشپزخانه آویزان نشود.
- هنگامی که از دستگاه استفاده نمی کنید آن را از پریز برق خارج کنید.
- تیغه را با استفاده از فشار آب شستشو نموده و از دست زدن به آن خودداری نمایید.
- بیشتر از ظرفیت دستگاه آن را پر نکنید.
- از هر گونه دستکاری و تغییر در قطعات فنی دستگاه اجتناب کنید.

توجه ۱: جهت اطمینان از نصب ایمن تیغه، تنها پس از شنیدن صدای تق در انتهای نصب آن، اقدام به استفاده از محصول نمایید.

توجه ۲: هر بار حداکثر ۲ ثانیه کار نموده و یک ثانیه توقف نمایید. این عمل را حداکثر تا یک دقیقه ادامه دهید. پس از ۲ دقیقه، مجددا شروع به کار نمایید.



شرکت صنعتی پارس خزر (سهامی عام)

کارخانه :	دفتر مرکزی :
رشت، بلوار امام خمینی	تهران ، خیابان سپهبد قرنی ، پلاک ۴۵
صندوق پستی : ۱۵۹۴-۴۱۶۳۵	صندوق پستی : ۳۳۸۳-۱۵۸۱۵
تلفن : ۰۳-۰۷۱۰۶۶۶۲ (۰۱۳۱)	تلفن : ۰۶-۰۸۸۲۳۱۴۲ و ۰۷-۰۷۴۲۵۸۸۳
فاکس : ۰۳-۰۷۱۰۶۶۶۸۲۶۹ (۰۱۳۱)	فاکس : ۰۷-۰۷۴۲۹۸۸۳
www.parskhazar.com	sales @ parskhazar.com
shop.parskhazar.com	سامانه فروش اینترنتی:

لوازم خانگی پارس خزر برای یک عمر