



PARS KHAZAR

چرخ گوشت

۱۴۰۰ آر - ۱۴۰۰ پلاس

۱۶۰۰ پی



Meat Grinder

1400 R- 1400 Plus

1600 P

IE-FO-08

دفترچه راهنمای استفاده از

قبل از راه اندازی، دستورالعمل های استفاده از چرخ گوشت را به دقت مطالعه فرمایید.

چرخ گوشت

1400 R - 1400 Plus

1600 P

اقدامات احتیاطی

- ۱- کودکان باید سرپرستی و نظارت شوند تا اطمینان حاصل شود که با وسایل بازی نمی کنند.
 - ۲- با وجودی که کلیه موارد ایمنی در ساخت و طراحی چرخ گوشت رعایت شده است لیکن توصیه می شود این وسیله را در هر زمان از دسترس اطفال دور نگهدارید.
 - ۳- این وسیله برای استفاده توسط افراد (از جمله کودکان) با ناتوانی فیزیکی، حسی یا عقلی، یا افراد بی تجربه و نا آگاه نیست، مگر اینکه با حضور سرپرست مسئول در قبال ایمنی آنها و با نظارت یا دادن دستورالعمل استفاده از وسیله باشد.
 - ۴- قبل از راه اندازی دستگاه مطمئن شوید که کلیه قطعات به طور صحیح جاگذاری شده است.
 - ۵- همیشه قبل از استفاده و یا زمان باز کردن و بستن قطعات، دستگاه را در وضعیت خاموش (0) قرار داده و دو شاخه را از پریز جدا نمایید.
 - ۶- هیچ گاه از دست و یا قاشق فلزی برای هدایت گوشت و یا مواد دیگر به داخل گلویی استفاده نکنید.
 - ۷- حد مجاز چرخ کردن گوشت و مواد دیگر در هر وعده ۱۵ دقیقه می باشد در صورتی که نیاز به استفاده طولانی از چرخ گوشت داشته باشید آن را خاموش و پس از خنک شدن موتور مجدداً راه اندازی نمایید.
 - ۸- هرگز بدنه چرخ گوشت را در آب فرو نبرید و برای تمیز کردن از پارچه نمدار استفاده نمایید.
 - ۹- در صورت بروز هر گونه اشکال، به تعمیر گاه های مجاز شرکت پارس خزر مراجعه نمایید.
- هشدار:** کلید حرکت معکوس فقط در زمانی استفاده می شود که گوشت و یا مواد دیگر در گلویی گیر کرده باشد. هرگز در زمانی که چرخ گوشت در حال کار می باشد بلافاصله از کلید مذکور استفاده ننمایید زیرا به موتور و جعبه دنده آن صدمه وارد می شود.

جهت استفاده از حرکت معکوس پس از خاموش کردن چرخ گوشت با فشار دادن انگشت بر روی کلید حرکت معکوس از آن استفاده نمایید.

۱- اگر کابل یا بند تغذیه صدمه ببینند، برای جلوگیری از خطر باید توسط سازنده یا تعمیرکار مجاز یا شخص دارای صلاحیت مشابه آن تعویض شود.

۱۱- این دستگاه برای مصارف خانگی در نظر گرفته شده است.

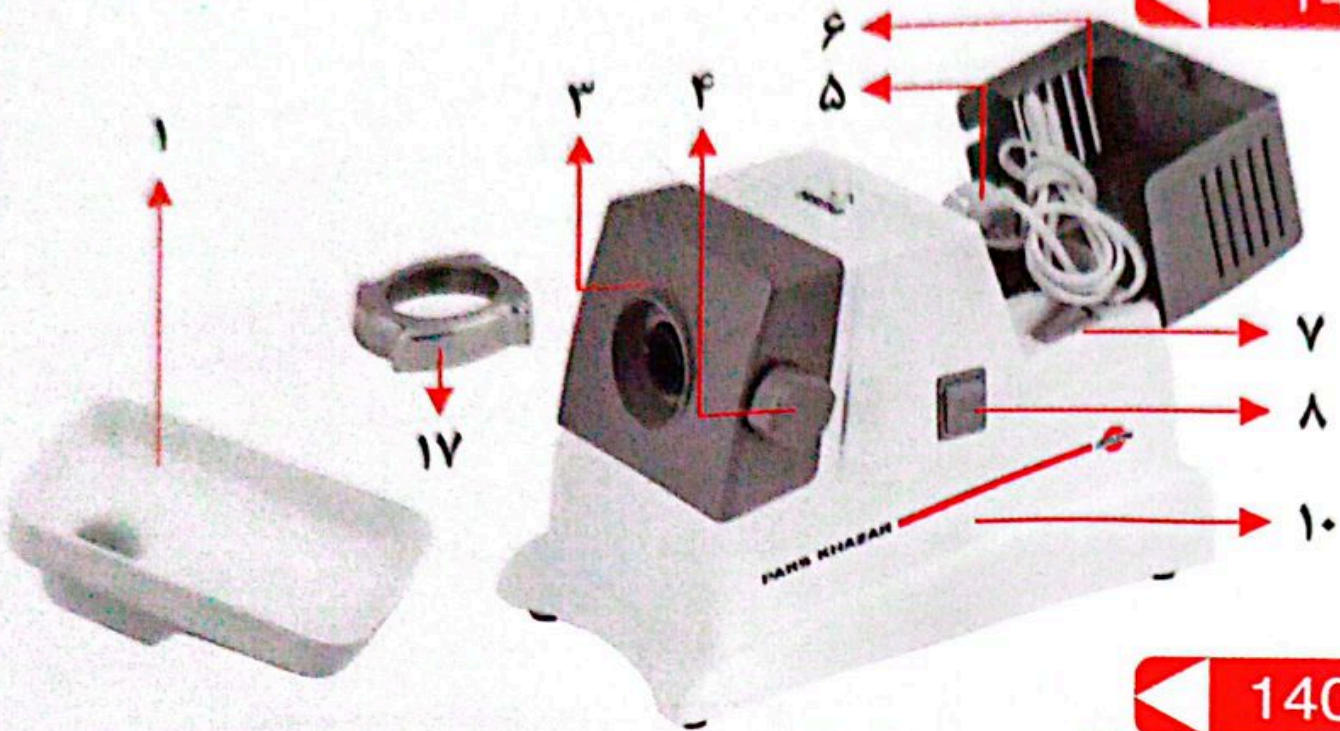
1600 P



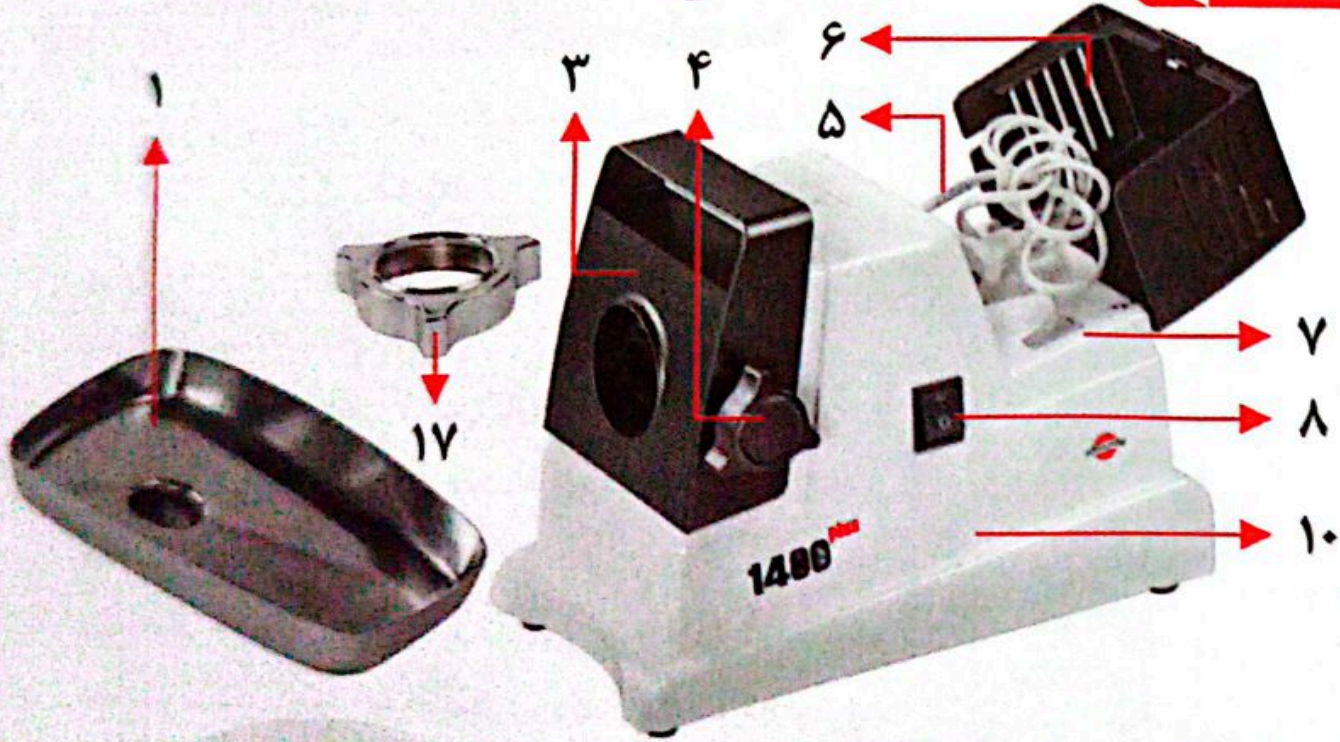
شرح قطعات

- | | | |
|------------------------|---|----------------------|
| ۱- سینی | ۶- محافظ عقب | ۱۱- استوانه پلاستیکی |
| ۲- ظرف گوشت چرخ شده | ۷- کلید حرکت معکوس (مدل ۱۴۰۰) | ۱۲- شبکه مخصوص سبزی |
| ۳- کاور جلو (مدل ۱۴۰۰) | ۸- کلید روشن، خاموش (مدل ۱۴۰۰) | ۱۳- قیف سوسیس ساز |
| ۴- پیچ بغل | ۹- کلید روشن، خاموش و حرکت معکوس (مدل ۱۶۰۰) | ۱۴- شبکه مخصوص گوشت |
| ۵- سیم و دوشاخه | ۱۰- بدنه اصلی | ۱۵- تیغه |
| | | ۱۶- گلویی |
| | | ۱۷- سربج |
| | | ۱۸- ماریج |

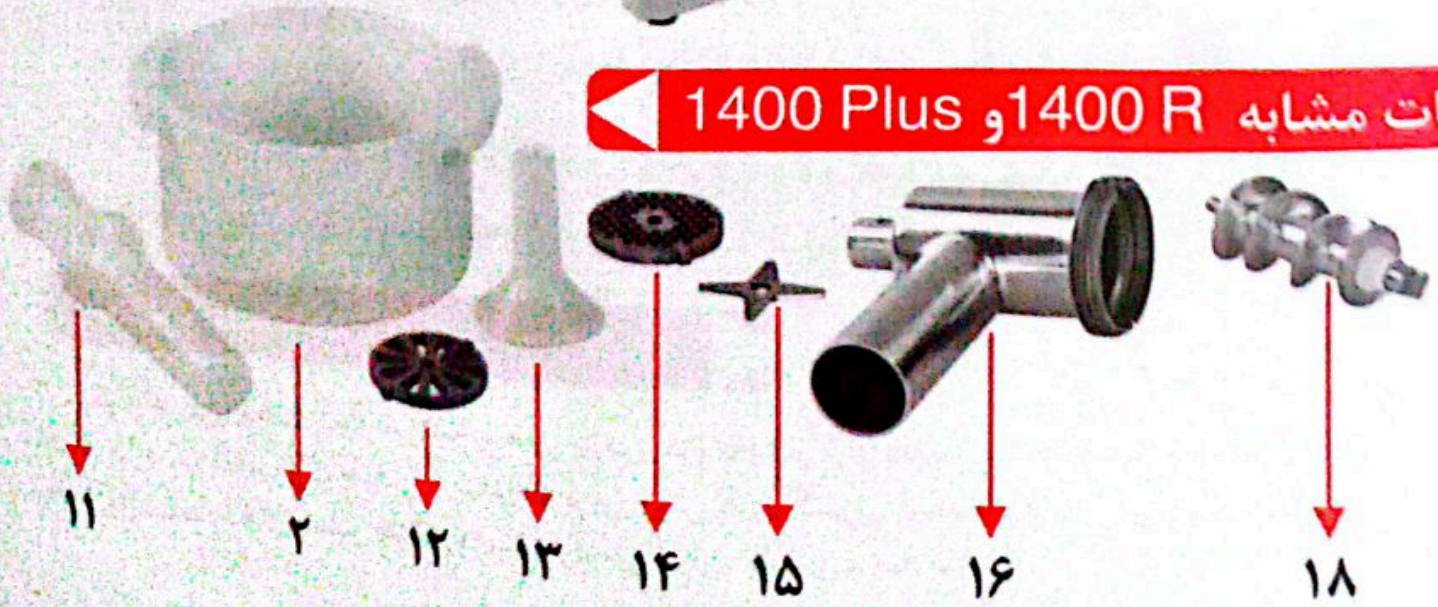
1400 R



1400 Plus



قطعات مشابه 1400 Plus و 1400 R



طریقه آماده کردن چرخ گوشت

- ۱- قبل از استفاده از چرخ گوشت، ابتدا تمامی قطعات (بجز بدنه اصلی) را با آب گرم و مایع ظرفشویی کاملاً شسته و با پارچه تمیز و نرم خشک نمایید.
- ۲- مجموعه گلویی را به طریق زیر آماده نمایید.



- شبکه را روی تیغه و محور مارپیچ قرار داده و به نحوی که زبانه دوطرف شبکه در شیار گلویی جایگزین شود.



- تیغه را بر روی مارپیچ جاگذاری نمایید.



- گلویی را به حالت عمودی نگه داشته و سپس مارپیچ را در داخل آن قرار دهید.



- پیچ بغل روی بدنه چرخ گوشت را در جهت مخالف عقربه ساعت بچرخانید، گلویی آماده شده را در محل مربوط به آن روی بدنه چرخ گوشت به نحوی نصب نمایید که زائده گلویی در شکاف گیربکس دستگاه قرار گیرد، سپس پیچ بغل چرخ گوشت را محکم نمایید. پس از این عمل سرپیچ گلویی را کاملاً پیچانده و محکم نمایید.



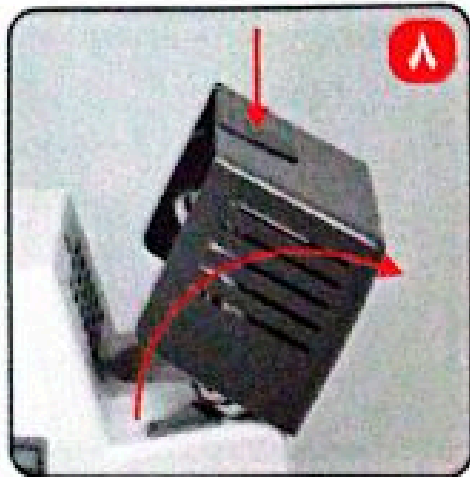
- در صورت استفاده از سوسیس ساز آن را مطابق شکل روی شبکه قرار داده و سرپیچ را ببندید.



- سرپیچ را روی پیچ گلویی تا ۲/۳ پیچانده آن ببچانید.

- سینی را به طور صحیح روی گلویی نصب نمایید.



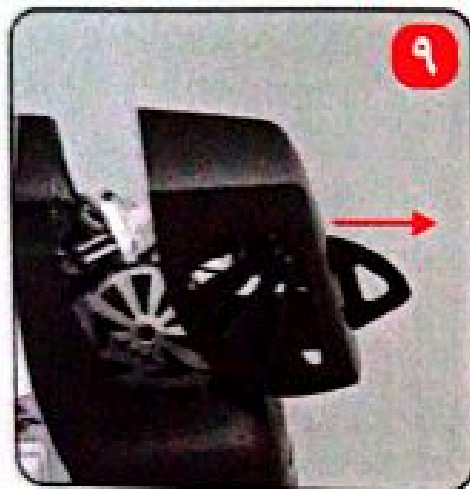


۸

۱- سیم و دوشاخه را از جعبه عقب چرخ گوشت خارج نمایید، برای این منظور:

در مدل های ۱۴۰۰ آر و ۱۴۰۰ پلاس با انگشت شصت ابتدا قسمت برآمده روی جعبه عقب (روی کلمه Push) را به سمت پایین فشار داده و سپس جعبه را به سمت بیرون بکشید. (شکل ۸)

در مدل ۱۶۰۰ درپوش روی بدنه چرخ گوشت را به صورت کشویی به عقب بکشید. (شکل ۹)



۹

۲- بست سیم را باز کرده و سیم را از شکاف درب جعبه عقب عبور داده و همزمان با آن درب جعبه عقب را ببندید و دو شاخه را پس از اطمینان از اینکه سویچ دستگاه در وضعیت خاموش (0) قرار دارد به پریز متصل نمایید.

۳- چرخ گوشت را روی سطح صاف قرار داده تا در هنگام کار هوا از زیر آن جریان داشته باشد و موتور را خنک نماید.

۴- پس از آنکه مطمئن شدید که داخل گوشت قطعات استخوان وجود ندارد آن را داخل سینی ریخته و دستگاه را در وضعیت روشن (-) قرار دهید، سپس توسط استوانه پلاستیکی گوشت را به داخل گلوبی هدایت نمایید.

در مدل های ۱۴۰۰ آر و ۱۴۰۰ پلاس دو کلید موجود می باشد، که کلید اصلی (روشن/خاموش) بر روی بدنه (قطعه ۸) و کلید دوم در محفظه عقب (محل قرارگیری سیم و دوشاخه - قطعه ۷) نصب بوده و جهت حرکت معکوس می باشد.

۵- در هر سه مدل محصول علامت ((-)) بر روی سویچ به معنای روشن و علامت ((0)) به معنی خاموش شدن می باشد، علامت ((=)) در مدل ۱۶۰۰ به معنای حرکت معکوس می باشد که با چند ثانیه نگه داشتن آن حرکت معکوس اجرا می گردد.

از حرکت معکوس فقط زمانی استفاده شود که گوشت و یا استخوان در داخل گلوبی گیر کرده باشد در این صورت با فشار دادن این کلید قطعه مارپیچ برعکس چرخیده و مواد از گلوبی خارج می گردد.

۶- این چرخ گوشت قادر است موادی نظیر گوشت، ماهی، حبوبات، سیب زمینی پخته و از این قبیل را نیز چرخ نماید.

- ۷- در صورتی که مخلوطی از گوشت و مواد دیگر داشته باشید بهتر است گوشت و مواد دیگر را به طور جداگانه چرخ کرده و پس از مخلوط کردن، مجدداً آن‌ها را چرخ نمایید.
- ۸- این چرخ گوشت مجهز به یک شبکه مخصوص خرد کردن سبزیجات می باشد.

طریقه استفاده از سوسیس ساز

- ۱- قطعه سوسیس ساز را همانند آنچه گفته شده، روی گلویی نصب نمایید.
- ۲- گوشت و یا مواد دیگر را در سینی و گلویی ریخته و چرخ نمایید. توجه داشته باشید که اندازه سوسیس خروجی از قیف دلخواه بوده و بهتر است در این حالت سوسیس ساز به ظرف زیر آن نزدیک تر باشد.

روش تمیز کردن

- ۱- پس از هر بار استفاده از چرخ گوشت، سینی، گلویی، شبکه، تیغه، مارپیچ و سوسیس ساز را با آب گرم و مایع ظرفشویی بشویید.
- ۲- هرگز جهت شستشوی قطعات فوق از ماشین ظرفشویی و مواد شوینده مخصوص ماشین ظرفشویی استفاده نشود.



- ۳- پس از شستشو و خشک کردن کامل قطعات، شبکه، تیغه و مارپیچ را به روغن خوراکی آغشته نموده تا از زنگ زدگی حفاظت شود.
- ۴- بدنه اصلی چرخ گوشت را با استفاده از پارچه مرطوب تمیز نموده و سپس کامل خشک نمایید، دقت نمایید که قطرات آب به داخل موتور نفوذ نکند. (شکل ۱۰)

هرگز از مواد شیمیایی نظیر الکل، بنزین، تینر و غیره برای تمیز کردن چرخ گوشت و قطعات آن استفاده نکنید زیرا به کیفیت ظاهری چرخ گوشت آسیب می رساند.

خریدار محترم

با تشکر از حسن انتخاب شما، شرکت صنعتی پارس خزر با بیش از ۵۰ سال سابقه در ساخت لوازم خانگی برقی افتخار دارد که محصولات خود را با پیشرفته ترین روش های کنترل کیفیت و قابل رقابت با محصولات خارجی مطابق با استانداردهای معتبر جهانی و استاندارد ملی ایران تولید و عرضه نماید.



لوازم خانگی پارس خزر برای یک عمر
Quality For Life



www.parskhazar.com
www.parskhazar.com/shop
info@parskhazar.com

دفتر مرکزی: تهران - خیابان سپهبد قرنی - پلاک ۴۵ صندوق پستی: ۳۳۸۳-۱۵۸۱۵
کارخانه: رشت - بلوار امام خمینی صندوق پستی: ۱۵۹۴-۴۱۶۳۵
خدمات پس از فروش: ۰۲۱-۴۷۰۶ خدمات پس از فروش: ۰۲۱-۴۲۳۸۰ سازمان فروش: