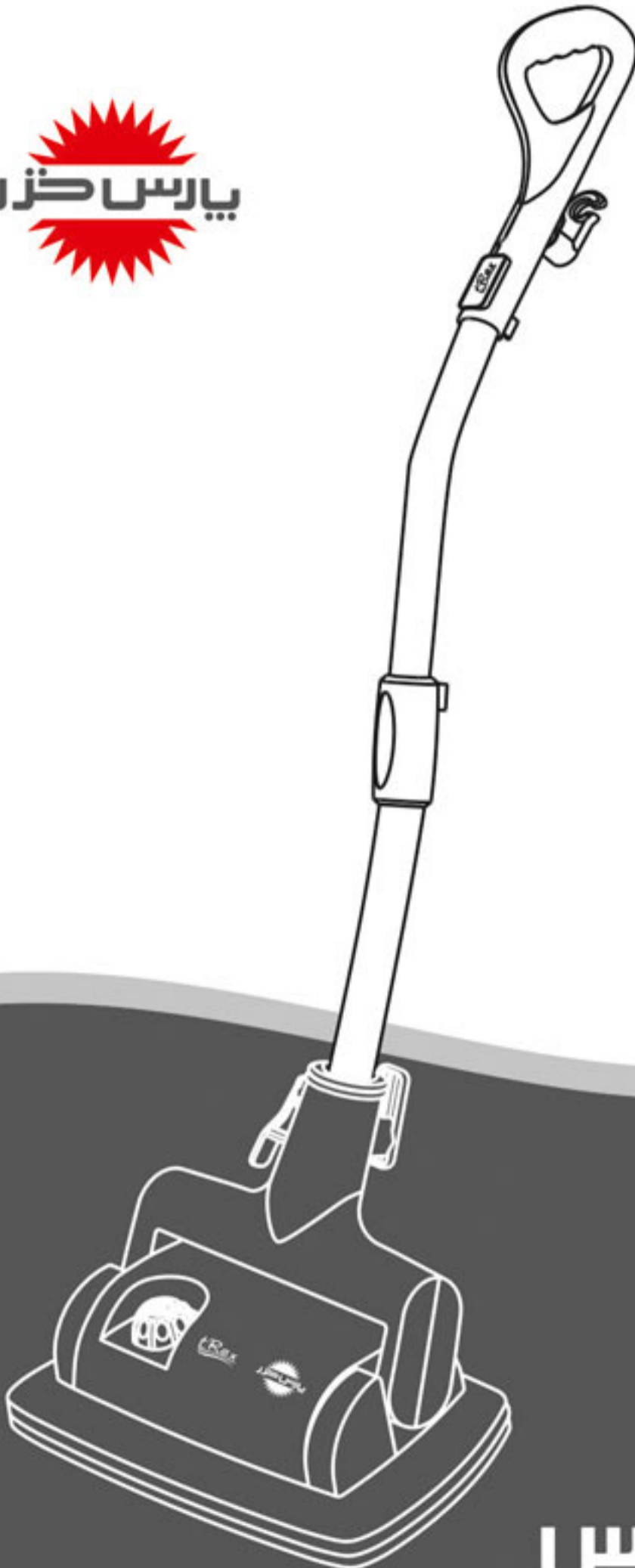


پارس کنزر

پارس کنزر

دفترچه راهنمای
بخار شوی

جدید



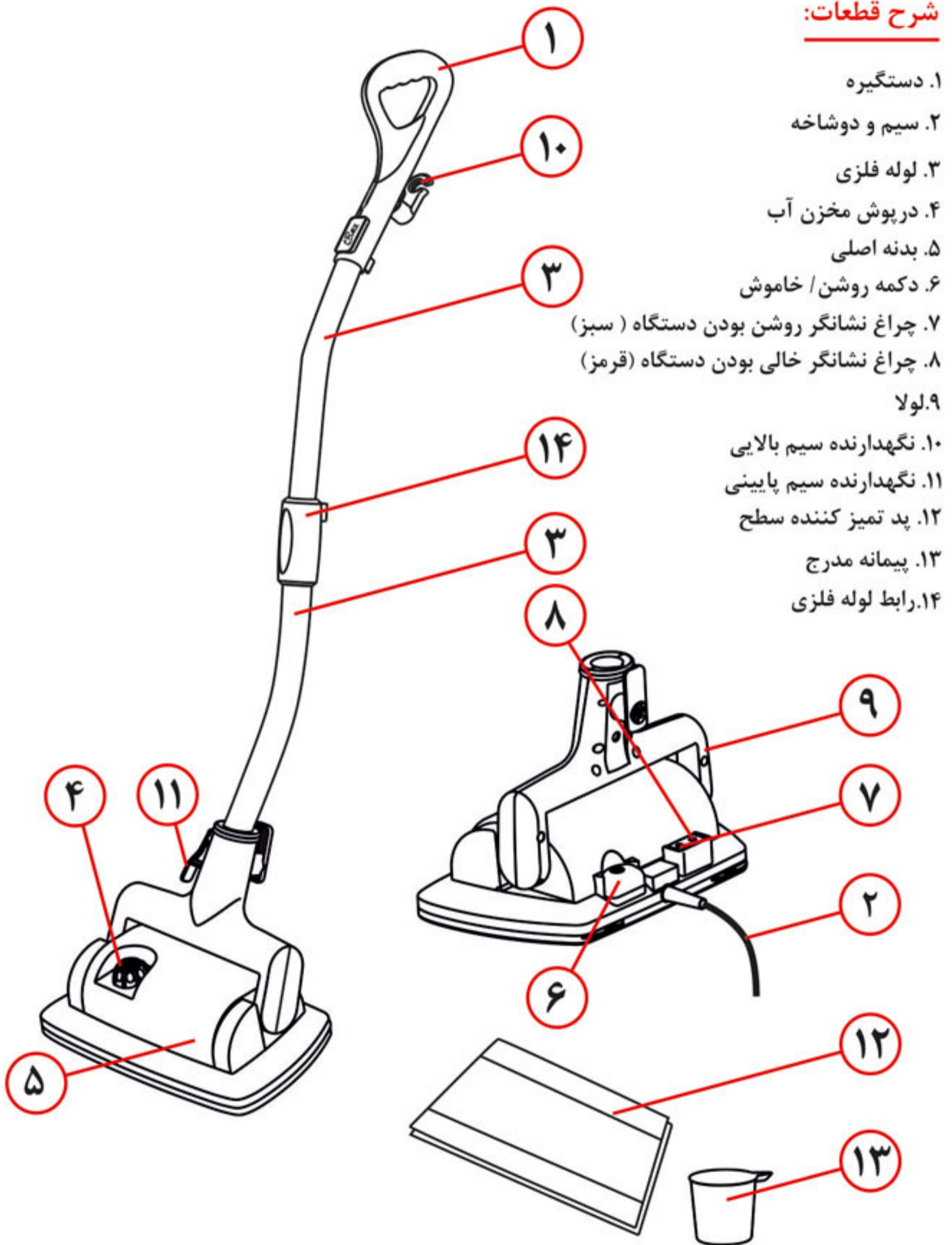
مدل: تی. رکس

با تشکر از حسن انتخاب شما در خرید این محصول ، لطفا قبل از استفاده، دستور العمل های این دفترچه راهنما را به دقت مطالعه نمایید.

هشدارهای ایمنی مهم:

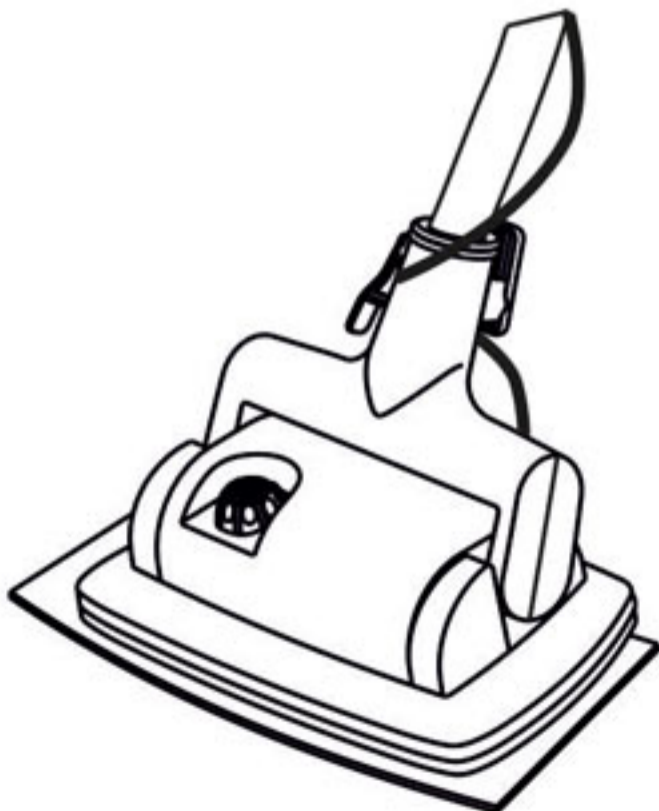
۱. اطمینان حاصل کنید که منبع برق منزل شما ۲۲۰ ولت ، ۵۰ هرتز باشد.
۲. محصول را دور از دسترس اطفال قرار دهید.
۳. توجه داشته باشید که این محصول فقط برای مصارف خانگی طراحی شده است.
۴. هنگامیکه دستگاه روشن است آن را بدون توجه رها نکنید.
۵. از روشن نمودن دستگاه بدون آب ، با مخزن خالی ، جدا خودداری کنید . همیشه پیش از استفاده از دستگاه، از پر بودن مخزن آب آن اطمینان حاصل نمایید.
۶. هنگام پر نمودن مخزن، دستگاه را خاموش و دوشاخه آن را از برق بکشید.
۷. از روشن نمودن دستگاه بدون اتصال پد پارچه ای خودداری کنید.
۸. از این دستگاه فقط برای تمیز نمودن سطوح هموار و افقی استفاده نمایید. هرگز برای تمیز کردن دیوارها و پنجره ها از این دستگاه استفاده نکنید.
۹. همیشه از پد های پارچه ای خود محصول استفاده کنید و از بکار بردن قطعات غیر استاندارد پرهیز نمایید.
۱۰. از قرار دادن دستگاه در نزدیکی بخاری، اجاق گاز یا هر منبع تولید گرما پرهیز کنید و دستگاه را در محلی خنک و خشک نگهداری کنید.
۱۱. از پریش برق دارای اتصال به زمین استفاده نمایید.
۱۲. برای کشیدن دوشاخه از برق ، هرگز سیم آن را نکشید و فقط با گرفتن دوشاخه ، آن را از پریش برق جدا کنید.
۱۳. قبل از اتصال دوشاخه به پریش برق ، حتما دستگاه را خاموش نمایید.
۱۴. از فرو بردن اشیاء نوک تیز در داخل منافذ و مجاری دستگاه خودداری نمایید. در حالتی که این منافذ مسدود است از دستگاه استفاده نکنید.
۱۵. قبل از روشن نمودن محصول از بسته بودن درپوش مخزن آب اطمینان حاصل نمایید.
۱۶. در صورت نیاز به سیم سیار ، از سیم سیار استاندارد و بدون اشکال استفاده نمایید.
۱۷. هرگز دست یا پای خود را زیر بخار شو قرار ندهید. بخار خروجی از زیر آن بسیار داغ است.
۱۸. هرگز بخار خروجی از دستگاه را به طرف اشخاص، حیوانات ، گیاهان و وسایل الکتریکی نگیرید.
۱۹. از اضافه نمودن هرگونه مواد پاک کننده، شوینده یا حلالهای شیمیایی به آب داخل مخزن خودداری کنید.
۲۰. هرگز دستگاه را در حالت روشن، برای فواصل زمانی طولانی، روی هیچگونه سطحی بطور مستقیم رها نکنید.
۲۱. هرگز پد پارچه ای را بلافاصله بعد از خاموش کردن دستگاه از آن جدا نکنید. اجازه دهید که پد خنک شود، سپس آن را جدا نمایید.

شرح قطعات:

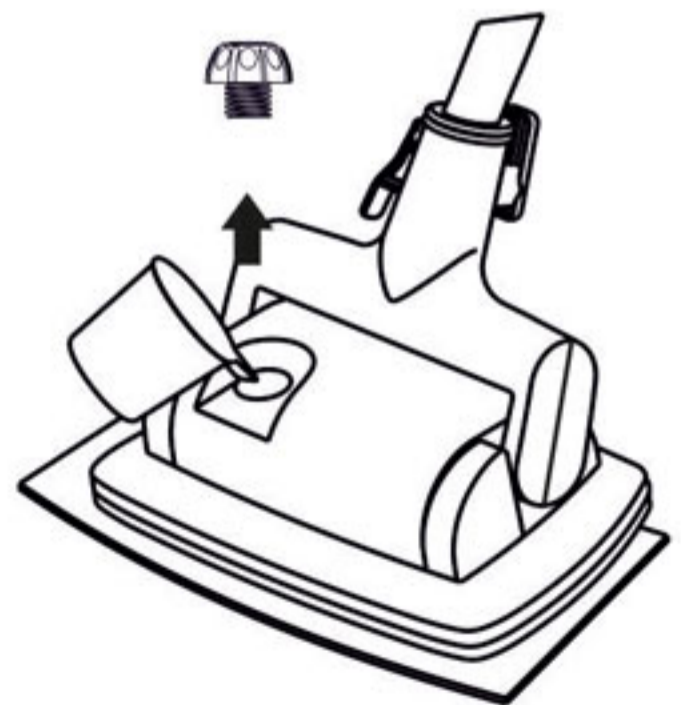


آماده سازی دستگاه و روش استفاده:

۱. محصول را به دقت از بسته بندی خارج نمایید.
۲. ابتدا دستگیره و لوله های فلزی را به هم متصل نمایید.
۳. لوله فلزی را به داخل لولای بدنه اصلی هدایت کنید، بطوریکه شاسی فلزی انتهای لوله فلزی در سوراخ لولای جا بخورد.
۴. پد تمیز کننده سطح را زیر بدنه اصلی دستگاه قرار دهید. مطمئن شوید که پد پارچه ای بطور محکم به زیر دستگاه متصل شود. (شکل ۱)
۵. درپوش مخزن آب را باز نمایید.
۶. به کمک پیمانه مدرج ، یک پیمانه آب داخل دستگاه بریزید. دستگاه را بیش از اندازه پر نکنید. مجددا درپوش مخزن آب را ببندید. (شکل ۲)
۷. دوشاخه را به پریز استاندارد ۲۲۰ ولت ارت دار متصل نمایید.
۸. دکمه روشن / خاموش دستگاه را فشار دهید تا چراغ نشانگر سبز روشن شود. تقریبا ۲-۳ دقیقه طول می کشد تا دستگاه گرم شود.
۹. وقتی مخزن دستگاه خالی از آب باشد ، چراغ نشانگر قرمز روشن خواهد شد.
۱۰. برای ریختن مجدد آب درون مخزن دستگاه، آنرا خاموش کرده و دوشاخه را از پریز برق بکشید. اجازه دهید دستگاه به مدت ۳۰ ثانیه خنک شود ، سپس درپوش مخزن آب را باز نمایید. لازم نیست تا خنک شدن کامل محصول صبر نمایید.
۱۱. پس از اتمام کار ، دستگاه را خاموش نموده و ۵ دقیقه صبر کنید تا دستگاه خنک شود ، سپس پد تمیز کننده را از آن جدا نمایید. لطفا دقت نمایید که پد تمیز کننده توسط بخار ، بسیار داغ می شود.
۱۲. جهت پارک نمودن محصول، دسته را در حالت عمود قرار داده تا لولای آن با بدنه قفل شود. جهت آزاد کردن قفل، کافیس دسته را به عقب بکشید تا قفل لولای آن آزاد گردد.



شکل (۱)



شکل (۲)

مراقبت و نگهداری :

۱. دستگاه را خاموش نموده و دوشاخه را از پریز خارج نمایید.
 ۲. سیم را دور نگهدارنده های بالایی و پایینی بپیچانید. (برای باز کردن سیم، یکی از نگهدارنده های بالایی یا پایینی را بچرخانید.)
 ۳. پیش از جدا کردن پد تمیز کننده و خالی کردن باقیمانده آب درون مخزن ، ۵ دقیقه اجازه دهید تا دستگاه خنک شود.
 ۴. همیشه پس از اتمام کار ، آب درون مخزن را خالی نمایید.
 ۵. هرگز پد تمیز کننده را پس از اتمام کار روی محصول نگذارید. پس از اتمام کار، آن را جدا نموده و با آب گرم و مواد شوینده ملایم بشویید. هرگز از مواد سفید کننده و یا محلول های نرم کننده استفاده نکنید.
 ۶. پد تمیز کننده را می توانید در ماشین لباسشویی شسته و در خشک کن ، خشک نمایید. توصیه می گردد برای خشک کردن، آنرا در هوای آزاد به مدت ۲۴ ساعت قرار دهید.
 ۷. برای پاک کردن دستگاه ، از یک پارچه نم دار استفاده کنید. هرگز بدنه اصلی دستگاه را در آب یا هر مایع دیگری فرو نبرید.
 ۸. به منظور نگهداری مناسب بخارشوی، توصیه می گردد بطور ماهانه مخزن آب آن را به منظور زدودن رسوبات کلسیم، تمیز نمایید. ۱۰۰ میلی لیتر آب در داخل مخزن آب ریخته و آن را تکان دهید تا رسوبات جدا شوند ، سپس درپوش مخزن را باز کرده ، فوراً آب درون آن را تخلیه کنید.
- نکته :** هرگز از سرکه یا هر ماده رسوب گیر دیگر برای رسوب زدائی مخزن آب بخارشو استفاده نکنید.

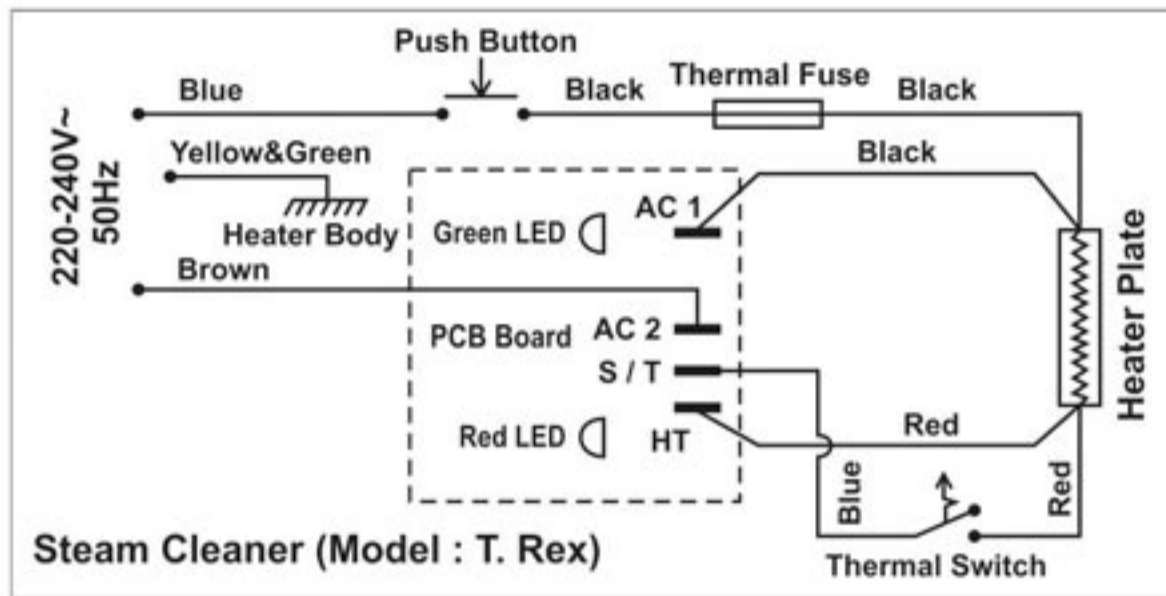
راهنمایی های سودمند:

۱. قبل از هر بار استفاده از بخارشو ، سطح مورد نظر را جارو نمایید.
۲. مقدار زیادی بخار از پد تمیز کننده عبور می کند . پیشنهاد می شود وقتی که پد خیلی خیس می شود آنرا تعویض نمایید.
۳. برای پاک کردن لکه های سر سخت از سطوح کفپوش، قبل از استفاده از بخارشو، ابتدا آن را با آب و کمی مواد شوینده پاک نمایید.

رفع مشکل احتمالی:

در صورت بروز هر یک از موارد زیر ، ابتدا دستگاه را خاموش نمایید. هریک از حالت‌های احتمالی را بخوانید و برای رفع آن از راه حل پیشنهادی استفاده نمایید. در صورت رفع نشدن مشکل، به مراکز خدمات پس از فروش مراجعه کنید.

مشکل	علت احتمالی	راه حل
روشن نشدن دستگاه	اتصال نادرست دوشاخه به پریز برق	از اتصال درست دوشاخه به پریز برق اطمینان حاصل نمایید.
	خراب شدن سیم برق محصول و دکمه روشن / خاموش یا سیم بندی داخلی محصول	به مراکز خدمات پس از فروش مراجعه کنید.
نداشتن بخار در خروجی	خالی بودن مخزن آب	با رعایت موارد ایمنی ، داخل مخزن آب بریزید.
	گرفتگی منافذ خروج بخار	به بند ۸ بخش مراقبت و نگهداری رجوع شود.
باقی ماندن آب زیاد روی کف	پد تمیز کننده خیلی خیس شده است.	دستگاه را خاموش نموده، از برق بکشید، سپس پد را تعویض نمایید.
	دستگاه بصورت تراز، روی سطح قرار نگرفته است.	همیشه دستگاه را بصورت تراز و موازی سطح قرار دهید.
باقی ماندن جرم سفید روی زمین	دستگاه به مدت طولانی در یک مکان قرار گرفته است.	این لکه ها را می توان با سرکه سفید از بین برد یا سطح را چند بار با بخار شوی تمیز نمایید.
	سنگین بودن آب (داشتن املاح زیاد)	توصیه میگردد از آب مقطر یا آب جوشیده شده که املاح آن تا حدی گرفته شده است ، استفاده نمایید.



Steam Cleaner (Model : T. Rex)

مشخصات محصول:

- ۲۲۰-۲۴۰ ولت متناوب ، ۸۰۰ وات ، ۵۰ هرتز
- طول سیم : ۶ متر
- ظرفیت مفید مخزن آب: ۳۰۰ میلی لیتر
- مدت زمان بخار دهی مداوم محصول : حدود ۱۵ دقیقه



شرکت صنعتی پارس خزر (سهامی عام)

کارخانه :	دفتر مرکزی :
رشت، بلوار امام خمینی	تهران ، خیابان سپهبد قرنی ، پلاک ۴۵
صندوق پستی : ۱۵۹۴-۴۱۶۳۵	صندوق پستی : ۳۳۸۳-۱۵۸۱۵
تلفن : ۰۳-۶۶۶۲۰۷۱ (۰۱۳۱)	تلفن : ۰۶-۸۸۸۲۳۱۴۲ و ۰۷-۸۸۳۰۷۴۲۵
فاکس : ۰۳-۶۶۶۸۲۶۹ (۰۱۳۱)	فاکس : ۰۷-۸۸۳۰۷۴۲۹
www.parskhazar.com	sales@parskhazar.com

لوازم خانگی پارس خزر برای یک عمر