

پارس کنزر



دفترچه راهنمای
جاروبرقی سطلی



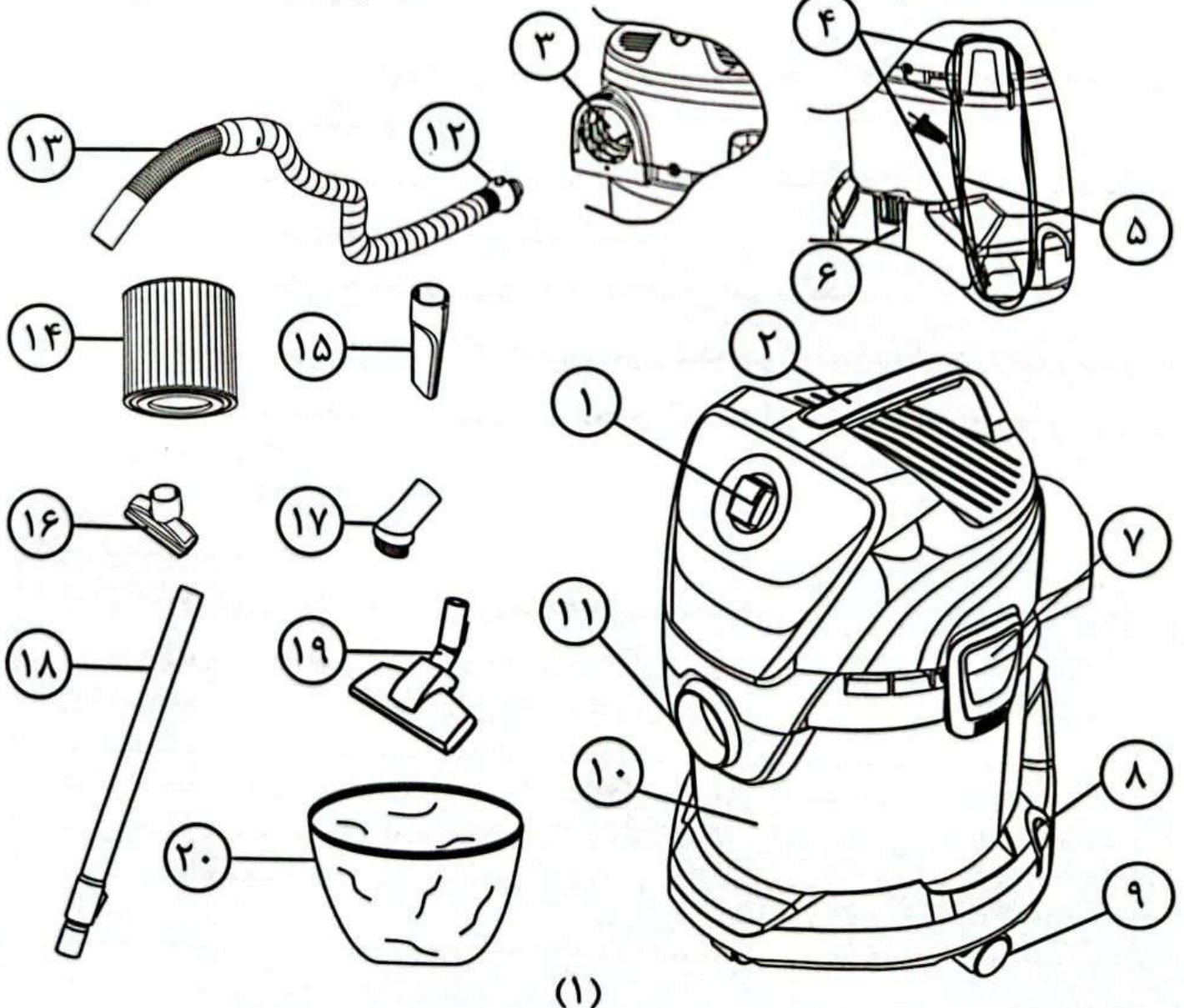
مدل: TORNADO 2200W

ضمن تشکر از حسن انتخاب شما، لطفا قبل از استفاده از این محصول، حتما دستورالعمل استفاده از آن را به دقت مطالعه نمایید.

شرح قطعات محصول:

- ۱۱- دهانه مکش جارو
- ۱۲- کوپلینگ لوله خرطومی
- ۱۳- مجموعه لوله خرطومی و تفنگی
- ۱۴- فیلتر استوانه‌ای قابل تعویض
هپا / مشبک (حسب مدل)
- ۱۵- برس گوشه پاک‌کن
- ۱۶- برس مبل
- ۱۷- برس پرده
- ۱۸- لوله تلسکوپی
- ۱۹- برس اصلی
- ۲۰- فیلتر پارچه‌ای دائمی

- ۱- کلید خاموش / روشن
- ۲- دستگیره حمل محصول
- ۳- دریچه دمنده (پشت بدنه محصول)
- ۴- قلاب بالایی و پایینی برای جمع کردن سیم
- ۵- کابل و دوشاخه
- ۶- محل پارک برس اصلی
- ۷- دستگیره قفل کننده / جداکننده
- ۸- محل استقرار برس‌های جانبی
- ۹- چرخ
- ۱۰- محفظه آشغال



ویژگی های محصول:

- فیلتراسیون ۳ مرحله‌ای جهت اطمینان از پاک بودن هوای خروجی
- قابلیت چرخش ۳۶۰ درجه محصول جهت سهولت در کار
- ایمنی کامل الکتریکی و عایق کاری دوبل
- کابل با طول حدود ۵ متر
- مجهز به دمنده هوا
- مخزن آشغال ۱۷ لیتری

هشدارهای ایمنی:

برای جلوگیری از آسیب به مصرف کننده یا اشخاص و اشیا پیرامون محصول، موارد احتیاطی مشروح زیر را در نظر داشته باشید:

- عبارات زیر برای موارد احتیاطی به کار گرفته شده‌اند و به تناسب میزان خطر و صدمات ناشی از بی‌اعتنایی به موارد ایمنی لازمه حین استفاده از محصول، از هم تفکیک شده‌اند.

⚠️ **اخطار:** این کلمه به مفهوم آن است که در صورت استفاده نادرست از محصول، احتمال آسیب جدی به آن وجود دارد.

⚠️ **احتیاط:** این کلمه به مفهوم آن است که در صورت استفاده نادرست از محصول، آسیب جدی یا صدمه مالی امکان پذیر است.

- علائم زیر جهت تشریح نحوه استفاده از محصول می‌باشد.

⊘ این علامت به مفهوم آن است که عمل ترسیم شده هرگز انجام نگردد. (عمل ممنوع)

❗ این علامت به مفهوم آن است که انجام کار نشان داده شده ضروری است. (عمل لازم)

⚠️ اخطار



- هرگز جاروبرقی را برای تمیز کردن مواد قابل اشتعال (مانند بنزین، نفت، تینر یا سیگار روشن) به کار نبرید، زیرا موجب آتش‌سوزی یا انفجار می‌گردد.



- هرگز با جاروبرقی نزدیک اشیاء و مواد در حال اشتعال نروید، زیرا هوای خروجی محصول می‌تواند موجب پراکندگی شعله و آتش‌سوزی شود. تغییر وضعیت جاروبرقی موجب اشتعال و پراکندگی شدن آتش می‌شود.

⚠️ اخطار



• هرگز بخش بالایی محصول که کابل برق به آن وارد می‌شود با آب شسته نشود و نزدیک حمام یا استخر مورد استفاده قرار نگیرد، زیرا ممکن است موجب شوک الکتریکی گردد.



• هرگز دو شاخه را با دست مرطوب به پریز برق نزنید یا از پریز برق درنیاورید، زیرا ممکن است موجب شوک الکتریکی گردد.



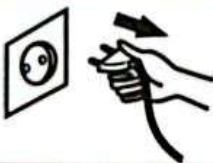
• از هرگونه دستکاری قطعات محصول به ویژه قطعات الکتریکی آن خودداری نموده و شخصا اقدام به تعمیر آن ننمایید، زیرا ممکن است به آتش‌سوزی یا خرابی محصول منجر شود.
• محصول شما دارای ضمانت‌نامه می‌باشد. در صورت بروز هرگونه اشکال به تعمیرگاه‌های مجاز شرکت پارس خزر مراجعه نمایید.



• در فواصل زمانی، دوشاخه کابل جاروبرقی را تمیز نمایید، زیرا ایجاد عایق نامناسب روی دوشاخه می‌تواند سبب آتش‌سوزی گردد.



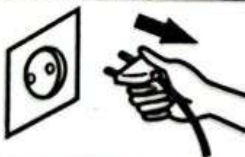
• دوشاخه برق را به طور کامل وارد پریز نمایید. در غیر این صورت به علت حرارت زیاد ممکن است به شوک الکتریکی یا آتش‌سوزی منجر شود.



• قبل از اقدام به تعویض قطعات، تمیز کردن یا بازبینی محصول، دوشاخه را از پریز برق جدا نمایید، زیرا ممکن است موجب شوک الکتریکی یا آسیب گردد.



• هرگز به عملی که موجب آسیب دیدن کابل یا دوشاخه محصول شود مبادرت نکنید، زیرا ممکن است به آتش‌سوزی یا خرابی محصول منجر گردد.



• کابل جاروبرقی را با گرفتن دوشاخه و نه با گرفتن کابل از پریز برق جدا کنید. در غیر این صورت، اتصال کوتاه می‌تواند موجب شوک الکتریکی یا حریق گردد.

• کودکان باید سرپرستی و نظارت شوند تا اطمینان حاصل شود که با وسایل بازی نمی‌کنند.

• این وسیله برای استفاده افراد (از جمله کودکان) با ناتوانی فیزیکی، حسی یا عقلی، یا افراد بی تجربه و ناآگاه نیست. مگر اینکه با حضور سرپرست مسئول در قبال ایمنی آنها و با نظارت یا با دادن دستورالعمل استفاده از وسیله باشد.

• اگر کابل و دوشاخه صدمه ببینند، برای جلوگیری از خطر باید توسط سازنده یا تعمیرکار مجاز یا شخص دارای صلاحیت مرتبط تعویض شود.

⚠️ **اخطار**

- هرگز از این محصول برای جمع‌آوری آب حتی به میزان ناچیز استفاده نکنید. اگر به هر دلیلی و به‌صورت ناخواسته جارو را برای سطوح خیس استفاده کردید از ادامه کار خودداری نموده و برس، خرطومی و فیلترها را جدا و خشک نمایید.
- هرگز برای جابجایی جاروبرقی، کابل برق آن را نکشید.

⚠️ **احتیاط**



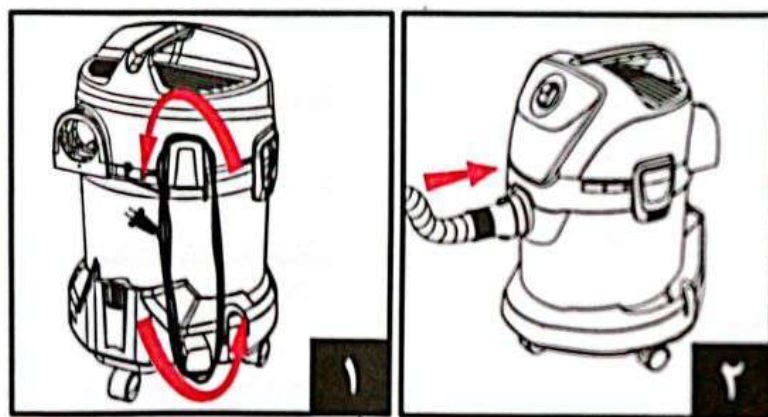
- در صورت بروز مشکل (به عنوان مثال استنشاق بوی سوختگی) فوراً جارو را خاموش کرده و دوشاخه را از پریز خارج نموده و با نمایندگی تماس بگیرید.
- در زمان عدم استفاده از جاروبرقی، دوشاخه آن را از پریز برق خارج نمایید.

برای تضمین دوام دستگاه از موارد زیر پیروی نمایید:

- این جاروبرقی برای استفاده خانگی طراحی شده است و برای مصارف غیر خانگی، تجاری و یا صنعتی مناسب نمی‌باشد.
- از لوله خرطومی محصول به دقت استفاده نمایید تا به آن آسیبی نرسد.
- هرگز از محصول برای جمع‌کردن مایعات، زباله مرطوب و اشیاء تیز نظیر شیشه، سوزن، ته‌سیگار روشن یا دوده استفاده نکنید، زیرا به محصول آسیب می‌رساند.
- با لوله تلسکوپی یا تفنگی جارو نکنید. زیرا سبب آسیب‌دیدگی لبه آن‌ها و نهایتاً خرابی می‌گردد. همیشه از برس اصلی یا برس‌های جانبی مناسب استفاده کنید.
- از جاروبرقی زمانی که دهانه لوله خرطومی مسدود شده است، استفاده نکنید.
- حتماً برای بلندکردن جارو از دسته آن استفاده نمایید و هیچگاه از لوله خرطومی برای این کار استفاده نکنید، زیرا این کار موجب آسیب دیدن لوله خرطومی یا خراش برداشتن کف منزل می‌گردد.
- در صورت واگذارنمودن جاروبرقی به غیر، دقت کنید تا دفترچه راهنما همراه جارو باشد.
- به توصیه‌های تعویض و نصب فیلتر پارچه‌ای دائمی و فیلتر استوانه‌ای توجه نموده و از نصب صحیح آن‌ها در محل اصلی خود، مطابق توضیحات دفترچه راهنما مطمئن شوید.
- هنگامی که جاروبرقی در حال کار می‌باشد و یا به پریز برق متصل است از کشیدن کابل برای جابجایی آن خودداری کنید.
- طول کابل جاروبرقی حدود ۵ متر می‌باشد اما در صورت نیاز به استفاده از کابل سیار، از سالم و استاندارد بودن آن مطمئن شوید. دقت نمایید هنگام استفاده، کابل تحت کشش نباشد.

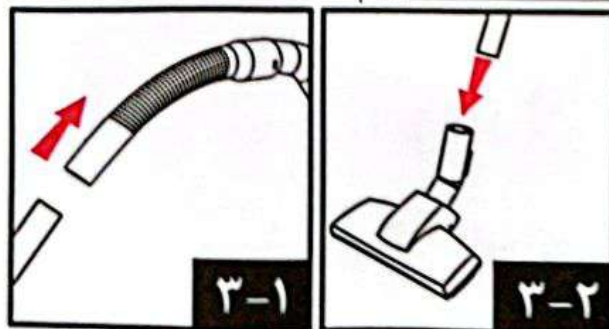
- کابل محصول را به کمک قلاب‌های بالا و پایین جمع نموده و از گره زدن و یا پیچاندن کابل به دور بدنه یا خرطوم‌ی خودداری کنید.
- هیچگاه جارو را روشن و در حال کار رها نکنید.
- هرگز بدون فیلتر استوانه‌ای و فیلتر پارچه‌ای از جاروبرقی استفاده نکنید، زیرا موجب آسیب دیدن موتور و عملکرد نادرست محصول خواهد شد.
- هرگز جاروبرقی را در فضای آزاد رها نکنید و یا نزدیک منبع تولید گرما یا هر مکانی که امکان ریختن آب روی آن وجود داشته باشد قرار ندهید.
- کابل برق را از وسایل نوک تیز، روغن و گرما دور نگهدارید.
- دقت کنید محصول هنگام تمیز نمودن خاموش بوده و کابل آن از برق کشیده شده باشد.
- همیشه از فیلترهای استاندارد مورد تأیید شرکت پارس خزر استفاده نموده و از به کار بردن فیلترهای غیراستاندارد پرهیز نمایید.
- در صورت گرفتگی مسیر لوله خرطوم‌ی، لوله تلسکوپی یا برس، آن را تخلیه نمایید.

آماده‌سازی جاروبرقی:

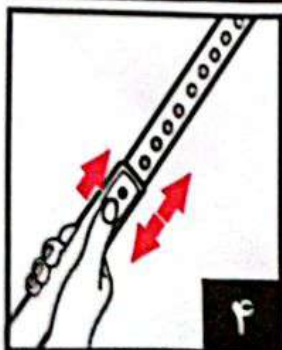


۱- ابتدا کابل جاروبرقی را از روی قلاب‌های بالا و پایین باز کنید. (شکل ۱)

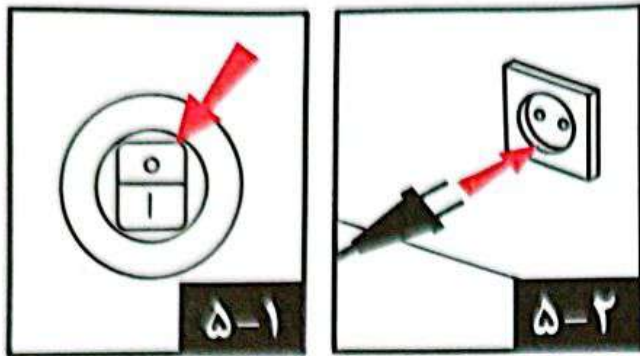
۲- کوپلینگ انتهای لوله خرطوم‌ی را در محل اتصال به بدنه قرار داده و فشار دهید تا با صدای "تق" در جای خود محکم شود. (شکل ۲)



۳- لوله تلسکوپی را از یک طرف به لوله تفنگی و از طرف دیگر به زانویی برس اصلی متصل کنید. (شکل‌های ۳-۱ و ۳-۲)



۴- با فشردن دکمه تنظیم ارتفاع لوله تلسکوپی، طول دلخواه خود را تنظیم کنید. (شکل ۴)

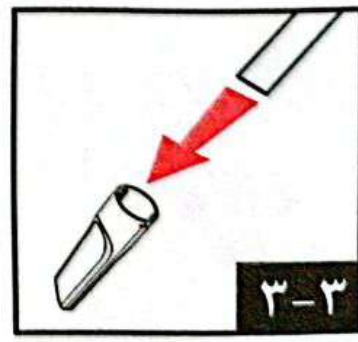
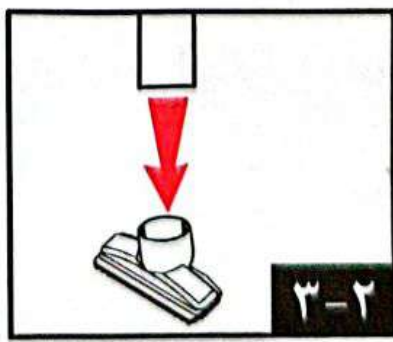
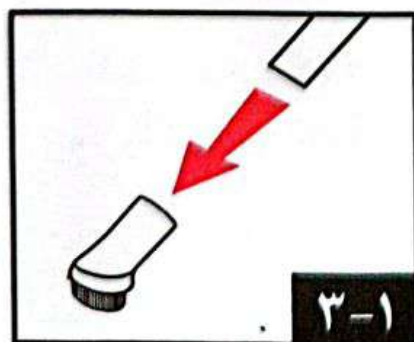
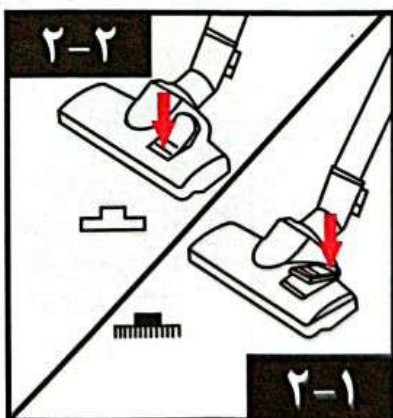
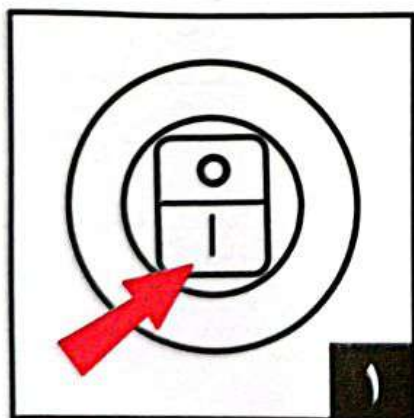


۵- قبل از اتصال دوشاخه به پریز برق توجه نمایید که کلید خاموش / روشن محصول در حالت خاموش باشد. (شکل ۵-۱)
 سپس دوشاخه کابل را به پریز برق متصل نمایید. (شکل ۵-۲)

روش استفاده از جاروبرقی:

۱- محصول را با فشردن دکمه (۱) روشن کنید. (شکل ۱)
 ۲- بر روی برس اصلی، دکمه‌ای جهت بالا و پایین بردن شانه مویی آن وجود دارد. برای تمیز کردن سطوح سخت نظیر کاشی، کفپوش و پارکت، شانه مویی بایستی به سمت پایین قرار گیرد. (شکل ۲-۱) و برای نظافت کردن سطوح نرم، مانند قالی و موکت‌های نرم، با فشردن دکمه، شانه مویی به سمت بالا قرار داده شود. (شکل ۲-۲)

۳- این محصول دارای برس‌های جانبی متفاوت می‌باشد که قابلیت نصب روی بدنه اصلی جارو را دارا می‌باشند. به جهت استفاده از برس پرده، برس مبل و گوشه پاک‌کن، آن را از بدنه محصول جدا کرده و مطابق شکل‌ها روی لوله تفنگی یا تلسکوپی نصب نمایید. (شکل‌های ۳-۱، ۳-۲ و ۳-۳)

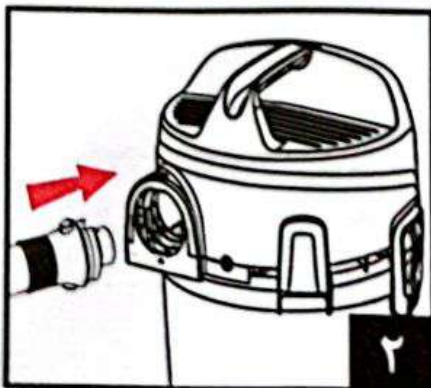
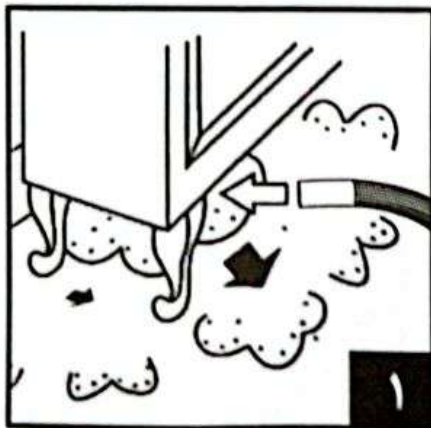
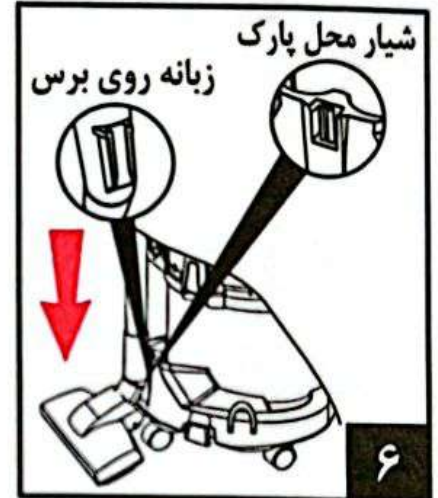
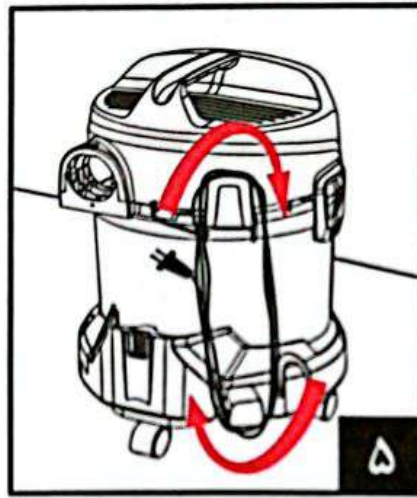
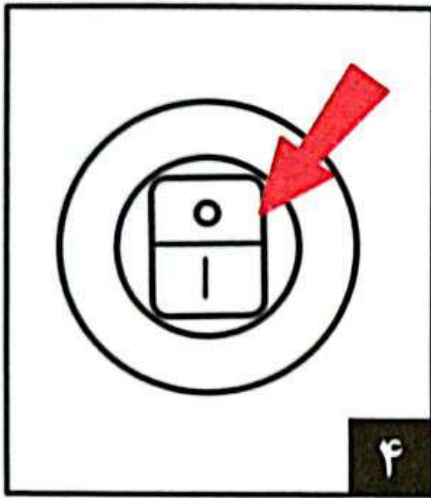


(۶)

- ۴- پس از اتمام کار، با فشردن دکمه (O) محصول را خاموش کنید. (شکل ۴)
- ۵- سپس دوشاخه را از پریز برق کشیده و کابل را همانند شکل روی قلاب‌های بالا و پایین پشت محصول جمع کنید. (شکل ۵)
- ۶- محصول مجهز به سیستم پارک عمودی می‌باشد. هنگامی که از جاروبرقی استفاده نمی‌گردد و یا هنگامی که کار با جارو برای مدتی متوقف شده است می‌توان مجموعه لوله و برس را همانند شکل روی محل مربوطه در پشت جارو پارک نمود. (شکل ۶)

توجه:

- در هنگام قرار دادن برس جارو در وضعیت پارک، دقت نمایید که محصول حتماً خاموش شود.



چگونگی کاربرد دمنده:

برای مکان‌هایی با عرض کم که برس جارو امکان ورود ندارد، کوپلینگ لوله خرطومی را به قسمت دمنده وصل کنید و آشغال‌ها را با نیروی باد به خارج هدایت کنید.

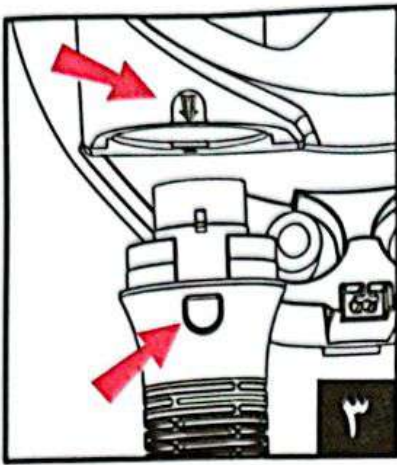
(شکل ۱)

به این منظور کوپلینگ لوله خرطومی را در جهت نشان داده شده داخل خروجی دمنده فشار دهید، تا کوپلینگ درون دریچه دمنده با صدای "تق" در جای خود محکم

شود. (شکل ۲)

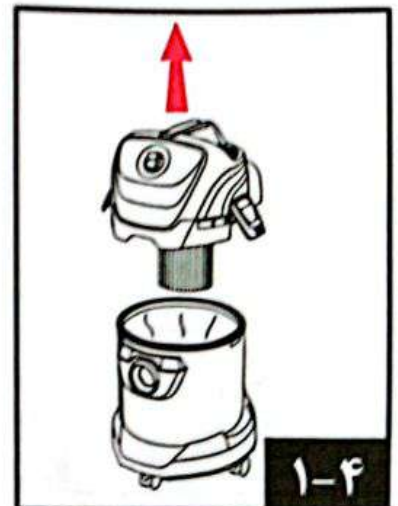
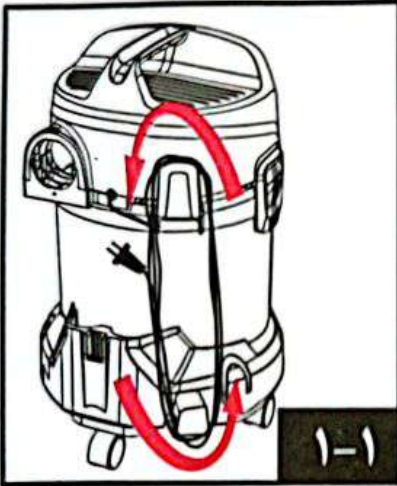
توجه:

- دقت شود هنگام نصب، دکمه کوپلینگ در راستای علامت دمنده روی بدنه باشد. (شکل ۳)
- این محصول به نحوی طراحی شده است که هوای خروجی از دمنده از چند مرحله فیلتر عبور کرده و عاری از گرد و غبار است.



تمیز کردن فیلتر پارچه‌ای دائمی:

- این فیلتر باید به صورت دائم روی محصول نصب باشد. در صورت افت مکش محصول، فیلتر را تمیز نمایید.
- ۱- جهت تمیز کردن فیلتر، کابل محصول را از روی قلاب‌های بالا و پایین باز کنید. (شکل ۱-۱)
- به منظور جدا کردن کوپلینگ از محل اتصال، با فشردن زبانه‌ها به داخل، آن را جدا کنید. (شکل ۱-۲)
- سپس دستگیره‌های قفل کننده/ جداکننده را به سمت بیرون بکشید (شکل ۱-۳) و قسمت بالایی محصول را از محفظه آشغال جدا نمایید. (شکل ۱-۴)

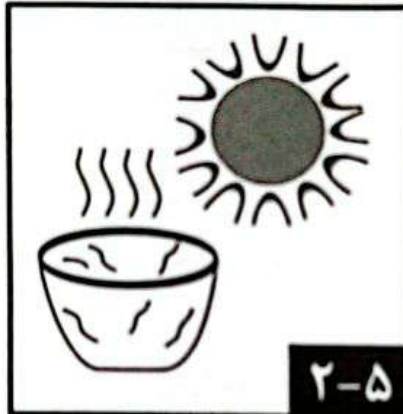
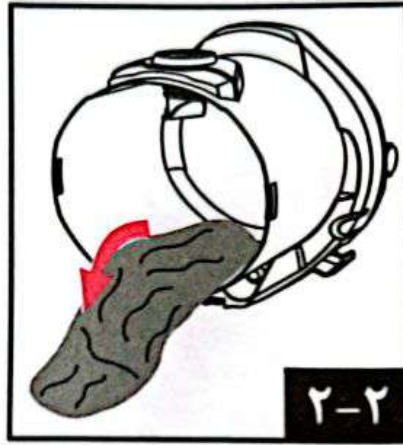
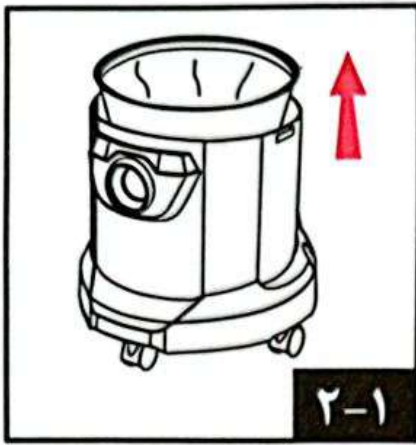


توجه:

- هیچگاه قسمت بالایی محصول را از سمت فیلتر، روی زمین قرار ندهید، زیرا این کار موجب آسیب دیدگی فیلتر استوانه‌ای خواهد شد. (شکل ۱-۵)



۲- فیلتر پارچه‌ای را بیرون آورده (شکل ۲-۱) و آشغال و گرد و خاک داخل سطل را تخلیه کنید (شکل ۲-۲) و داخل سطل را با پارچه نم‌دار تمیز نمایید. (شکل ۲-۳) سپس فیلتر پارچه‌ای را با آب شسته (شکل ۲-۴) و در معرض هوای آزاد قرار دهید تا به طور کامل خشک شود. (شکل ۲-۵)



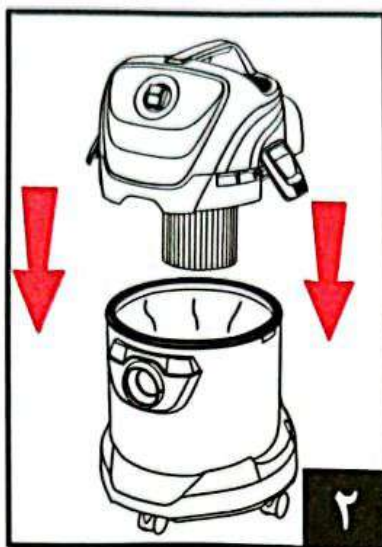
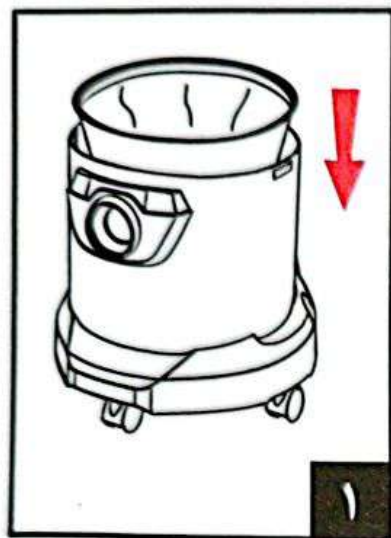
توجه:

- ترجیحاً مراحل تخلیه و تمیز کردن جارو را در فضای بیرون انجام دهید تا از ورود گرد و غبار به داخل خانه جلوگیری شود.
- هرگز فیلتر پارچه‌ای را با ماشین لباسشویی نشوید و آن را در معرض سشوار یا هوای داغ خشک نکنید و همیشه نسبت به سلامت و تمیز بودن نسبی فیلترها دقت کافی شود و از ادامه کار با جارو هنگامی که فیلترها کثیف یا معیوب هستند خودداری نمایید.
- در صورت جمع‌آوری اشیاء ریز و پودر مانند، در فواصل زمانی کوتاه‌تر، نسبت به تمیز کردن فیلترها اقدام کنید.

نصب فیلتر پارچه‌ای دائمی:

۱- ابتدا فیلتر پارچه‌ای را روی لبه محفظه آشغال قرار دهید. دقت شود تا قسمت لاستیکی، به درستی روی محفظه آشغال قرار گیرد. (شکل ۱)

۲- سپس قسمت بالایی محصول را همانند شکل، روی محفظه آشغال قرار دهید و در حالی که به این قسمت رو به پایین نیرو وارد می‌کنید، دستگیره‌های قفل شونده را به سمت داخل فشار دهید تا با صدای "تق" در جای خود قفل شوند.
(شکل‌های ۳ و ۲)



جداسازی و نصب فیلتر استوانه‌ای:

این فیلتر باید به صورت دائم روی محصول نصب باشد. در صورت افت مکش محصول، فیلتر را تعویض نمایید. عدم نصب این فیلتر موجب آسیب به موتور خواهد شد.

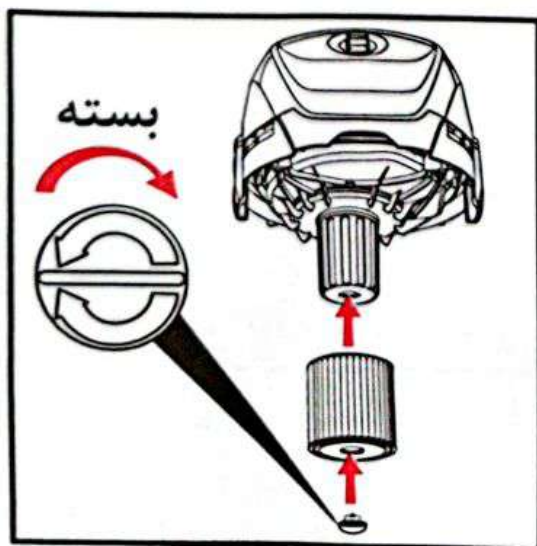
روش جداسازی فیلتر استوانه‌ای

بعد از جداسازی قسمت بالایی محصول، دکمه قفل فیلتر را در خلاف جهت عقربه‌های ساعت بچرخانید و فیلتر را از محصول جدا کنید.



روش نصب فیلتر استوانه‌ای

ابتدا فیلتر را در قسمت ورودی موتور قرار داده و تا انتها فشار دهید تا لبه بالایی آن به طور کامل در جای خود بنشیند. سپس دکمه نگهدارنده فیلتر را در جای خود قرار داده و آن را در جهت عقربه‌های ساعت بچرخانید تا کاملا در جای خود محکم شود.



⚠️ اخطار

- به منظور نگهداری، سرویس یا تعویض قطعات، جارو را با فشار دکمه I/O، خاموش کرده و دوشاخه را از پریز برق بکشید.

- برس اصلی

- هر ماهه برس را بازبینی نمایید.
- از پارچه مرطوب یا نمدار، برای تمیز کردن سطح پلاستیکی جارو و از برس نرم یا وسیله مشابه برای تمیز کردن گرد و خاک و پرز از روی شانه مویی یا غلطک استفاده کنید. هرگونه نخ اضافی یا پرز که به میله غلطک، گیر کرده را با چاقویی کوچک ببرید.



- بدنه جاروبرقی و لوازم جانبی

- برای تمیز کردن سطح خارجی بدنه جارو از پارچه نرم و مرطوب استفاده کنید. هنگام تمیز کردن محصول، دقت نمایید که به هیچ عنوان، آب وارد قطعات محصول نشود.
- برای تمیز کردن برس اصلی و برس‌های جانبی، از پارچه مرطوب استفاده کنید.



توجه:

- از مصرف مواد شوینده مخصوص آشپزخانه، مواد شیمیایی، بنزین، تینر، الکل و... برای تمیز کردن سطح خارجی بدنه محصول خودداری نمایید، زیرا ممکن است باعث ایجاد ترک و یا تغییر رنگ بدنه جاروبرقی گردد.

- محفظه آشغال

- توصیه می‌گردد بعد از هر سه بار استفاده، محفظه آشغال را تخلیه نمایید تا از انباشت و انتشار آلودگی جلوگیری گردد.

- فیلترها

- فیلتر استوانه‌ای و فیلتر پارچه‌ای دائمی باید حداقل هر ۳ سال یکبار تعویض شوند.

در صورت مشاهده پارگی یا دفرمگی هر یک از فیلترها سریعاً نسبت به تعویض آنها اقدام نمایید.

توجه مهم:

- در صورتی که فیلتر پارچه‌ای دائمی در جای خود قرار نگیرد، مکش محصول به صورت محسوس کم شده و موجب اختلال در عملکرد محصول خواهد شد. لذا حتماً از استقرار فیلتر پارچه‌ای به طور صحیح در جای خود مطابق دفترچه راهنما و قفل شدن صحیح دستگیره‌ها اطمینان حاصل نمایید.
- چنانچه در این حالت به کار با محصول ادامه داده شود، عمر فیلتر استوانه‌ای به شدت کاهش خواهد یافت.

رفع اشکالات:

اشکال	بررسی شود
قدرت مکش کم است.	<ul style="list-style-type: none">• فیلتر استوانه‌ای تمیز یا تعویض شده است؟• چیزی در خرطومی یا داخل سرلوله گیر کرده است؟• آیا فیلتر پارچه‌ای دائمی تمیز است؟• آیا فیلتر پارچه‌ای دائمی درون محصول قرار دارد؟• آیا فیلتر پارچه‌ای دائمی به درستی در جای خود قرار گرفته است و دستگیره‌ها بسته شده‌اند؟
موتور در حین جارو کردن خاموش می‌شود؟	<ul style="list-style-type: none">• آیا اتصال دوشاخه به پریز به درستی انجام شده است؟• آیا کلید خاموش/ روشن به درستی در وضعیت (I) قرار گرفته است؟
موتور کار نمی‌کند.	<ul style="list-style-type: none">• آیا دوشاخه به طور صحیح در پریز قرار گرفته است؟• آیا کلید خاموش/ روشن در وضعیت (I) قرار دارد؟

- اگر پس از بررسی نکات بالا، اشکال همچنان باقیست، محصول را به مراکز مجاز خدمات پس از فروش به منظور بازرنگری و تعمیر ببرید.

توجه

- هنگام کار با جارو، بدنه، کابل برق و دوشاخه ممکن است تا حدی گرم شود، این حالت عادی است.



لوازم خانگی پارس خزر برای یک عمر

Quality For Life



شرکت صنعتی پارس خزر (سهامی عام)

کارخانه :

رشت، بلوار امام خمینی

صندوق پستی : ۱۵۹۴-۴۱۶۳۵

سازمان فروش : ۰۲۱-۴۲۳۸۰

www.parskhazar.com

info@parskhazar.com

دفتر مرکزی :

تهران ، خیابان سپهبد قرنی ، پلاک ۴۵

صندوق پستی : ۱۵۸۱۵-۳۳۸۳

خدمات پس از فروش : ۰۲۱-۴۷۰۶

www.parskhazar.com/shop